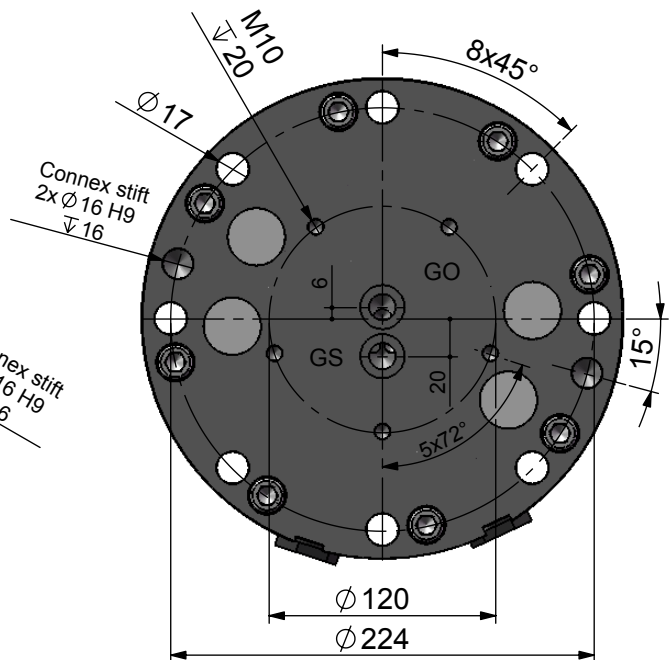
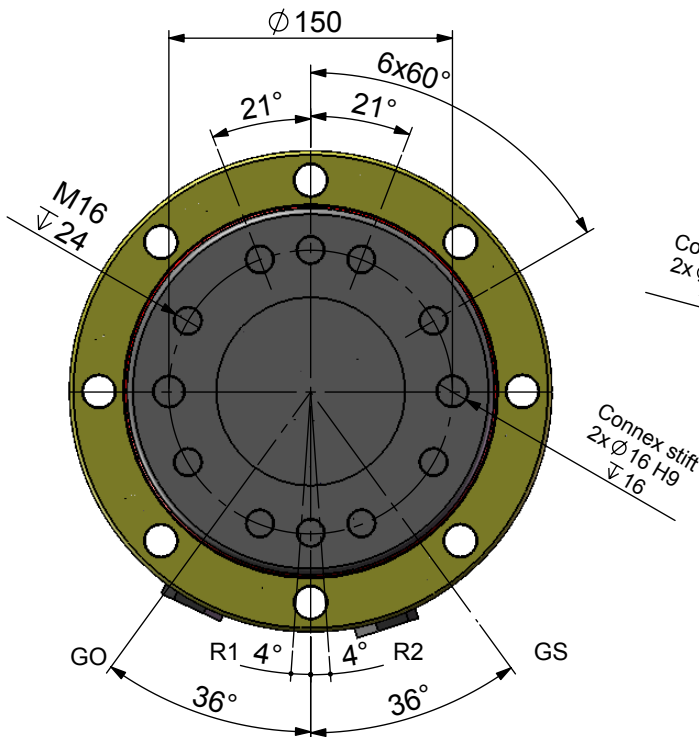


Druckbegrenzungsventil
für Öldrehdurchführung



Technische Daten / Technical data

Traglast axial statisch:	Load axial static:	160 (kN)
Traglast axial dynamisch:	Load axial dynamic:	80 (kN)
Drehmoment / 320bar:	Torque:	2800 (Nm)
Drehzahl:	Rotational speed:	18 (U/min.)
Betriebsdruck Drehen max:	Rotating max:	320 (bar)
Betriebsdruck Greifer max:	Rotary feedthrough max:	320 (bar)
Gewicht:	Weight:	61 (kg)

Baggerdienstgewicht / Operating fields

Fest:	Fix connection:	6500 (kg)
Kardanisch:	Cardanic suspension:	16000 (kg)

Anschlüsse / Connections

R1	(G1/2) Drehen links / Rotating left
R2	(G1/2) Drehen rechts / Rotating right
GO	(G1/2) Greifer öffnen / Clamshell open
GS	(G1/2) Greifer schliessen / Clamshell close

Erforderlicher Ölfluss beim Drehen / Recommended flow	
minimum:	6 (l/min)
optimal:	22 (l/min)
Öldurchgang (min):	Oil-supply (min): 82 (mm)

Technische Änderungen vorbehalten /
Technical changes reserved

Blatt
1 von 1

Ausgabe:
A

Datum / Date
04.11.09

Datenblatt / Data sheet