



814M

Kædesav til skæring i beton



BRUGERVEJLEDNING

ICS, Blount Europe SA
Rue Emile Francqui 5
B-1435 Mont-Saint-Guibert
BELGIEN

INDHOLDSFORTEGNELSE

SYMBOLER & MÆRKATER	3
SIKKERHED	4
TEKNISKE SPECIFIKATIONER	6
MONTERING	7
BETJENING	9
FEJLFINDING	12
VEDLIGEHOLDELSE	13
REFERENCE	14

SYMBOLER & MÆRKATER

FØLGENDE SYMBOLER OG DEFINITIONER FOREKOMMER I DENNE VEJLEDNING OG ER BEREGNET TIL AT GØRE DIG OPMÆRKSOM PÅ POTENTIELLE RISICI ELLER METODER, DER IKKE ER SIKRE.

ADVARSEL

En situation, der kan være farlig og medføre dødsfald eller alvorlige personskader, hvis den ikke undgås.

FORSIGTIG

En situation, der kan være farlig og medføre mindre eller moderate personskader eller tingsskade, hvis den ikke undgås.

FØLGENDE SYMBOLER OG MÆRKATER KAN FOREKOMME I DENNE VEJLEDNING ELLER PÅ SAVEN



Læs brugervejledningen grundigt igennem og forstå indholdet, før du anvender udstyret.



Brug altid:
Beskyttelseshjelm
Høreværn
Beskyttelsesbriller eller hel dækning af ansigtet



Brug sikkerhedssko

WARNING

- Do not exceed 8 G.P.M. (30 liters per minute) hydraulic flow or 2500 psi (175 bar) hydraulic pressure.
- Recommended water pressure 80 psi (5.5 bar) on the saw gauge. Minimum water pressure 35 psi (2.5 bar).
- Weight 12.2 lbs (5.5 kg) (chain and bar not included).
- Inserting the tool into a pre-cut slot that is narrower than the chain may cause binding and rapid pushback of the tool toward the operator.
- Always operate tool with solid footing and firm hand grip.
- Contact at a hydraulic leak or burst can cause oil injection into the body.

READ OPERATIONS & MAINTENANCE MANUAL BEFORE USE OF TOOL.
FAILURE TO OBSERVE THESE PRECAUTIONS CAN RESULT IN SERIOUS PERSONAL INJURY.

F/N 74030

WARNING

F/N 71938

- Do NOT operate saw without side cover.
- Do NOT use this side cover on any saw other than 814.
- Do NOT operate saw without baffle drain.
- Failure to observe these precautions can result in serious injury.

SIKKERHED

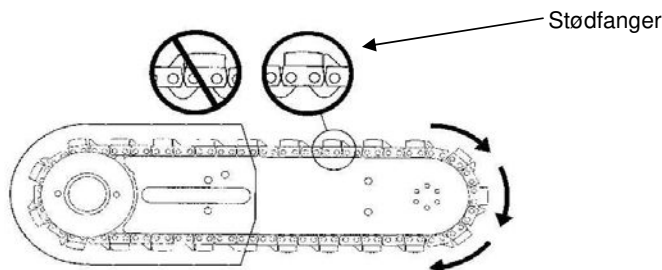
FØLGENDE SYMBOL GÆLDER ALLE PUNKTER PÅ DENNE SIDE

ADVARSEL

En situation, der kan være farlig og medføre dødsfald eller alvorlige personskader, hvis den ikke undgås.

Kædebrud kan medføre, at delene skydes ud med høj hastighed, hvilket kan resultere i dødsfald eller alvorlig personskade hos operatørerne eller tilskuerne. Nedenstående punkter er afgørende, når det drejer sig om at minimere risikoen for kædebrud og skader.

- * ANVEND IKKE en diamantkædesav med en beskadiget, ændret, brækket eller manglende sideafdækning, slamafskærmning eller beskyttelsesflap. Sideafdækningen, slamafskærmningen og beskyttelsesflappen beskytter mod kontakt med bevægelige dele, udskudte rester, en brækket kæde og udkastet vand- og betonslam.
- * OVERSKRID IKKE en hydraulisk ydelse på 30l/min (8gpm) eller et vandtryk på 172bar (2500psi).
- * Montér eller kør IKKE kæden baglæns. Stødfangeren skal føre segmentet ind i skæret.



- * KØR IKKE motoren baglæns. Kæden skal køre væk fra operatøren og fremefter på sværdets øverste del og komme tilbage på sværdets underste del.
- * Indfør IKKE en diamantkædesav i en åbning, der er smallere end kædesegmenterne. Der kan ske et hurtigt tilbageskud. Reference: De fleste diamantsegmenter er 5.72 mm brede.
- * ANVEND IKKE den savs sideafdækning som erstatning for sideafdækninger til andre save.
- * Brug IKKE en diamantkædesav omvendt. Betonrester kan flyve tilbage og ramme operatørens ansigt.
- * Skær IKKE i formbare jernrør med diamantkædesaven. Kæden kan miste segmenter eller gå i stykker.
- * ANVEND IKKE hænderne til at lede efter hydrauliske lækager. Udslip af hydraulisk væske under tryk kan trænge ind i huden. Hvis der sprøjtes hydraulisk væske ind under huden skal der søges lægehjælp øjeblikkeligt.

SIKKERHED

FØLGENDE SYMBOL GÆLDER ALLE PUNKTER PÅ DENNE SIDE

FORSIGTIG

En situation, der kan være farlig og medføre mindre eller moderate personskader eller tingsskade, hvis den ikke undgås.

- * Sluk altid for en diamantkædesav, når saven vedligeholdes. Dette gælder også stramning af kæden.
- * Et vandtryk på 35 psi (2.5 bar) på savens måler er påkrævet. Et vandtryk på 80 psi (5.6 bar) på savens måler anbefales. Utilstrækkelig vandtilførsel kan resultere i at kæden slides hurtigere, hvilket kan medføre, at kædens holdbarhed mindskes, og kæden går i stykker.



Diamantkæder med SealPro™ kræver et minimum vandtryk på 1.4bar (20 psi).

- * Start aldrig en diamantkædesav, hvis sværd, kæde og sideafdækning ikke er korrekt monteret.

GENERELLE SIKKERHEDSFORANSTALTNINGER

- * Brug altid beskyttelsestøj, inkl. sikkerhedshjelm, øjenværn, høreværn og handsker.
- * Undgå løstsiddende tøj.
- * Foretag en sikkerhedskontrol før saven startes – hver dag.
- * Brug altid redskabet med et godt fodfæste og begge hænder på saven.
- * Fjern eller hold styr på slammet, så der ikke bliver glat under arbejdet med saven.
- * Sørg for at der ikke er nogen forhindringer (rør, elledninger, luftkanaler) og ingen unødvendige personer til stede.
- * Lav en tydeligt afmærket sikkerhedszone med bånd og tydelige skilte.
- * Sørg for tilstrækkelig udluftning, hvis der arbejdes i et lukket område. Det er farligt at indånde udstødningsgasser.
- * Undgå at få et livsfarligt, elektrisk stød ved at kontrollere, om der er strømførende ledninger i nærheden af skæreområdet.

For teknisk bistand

**Kontakt den lokale ICS-Distributør.
For kontaktoplysninger se forsiden**

TEKNISKE SPECIFIKATIONER

Vægt uden sværd og kæde	6,8 kg
Længde	36.3cm (14.3")
Højde	28.7cm (3.3")
Bredde	23.4cm (9.2")
Hydraulisk ydelse (maximum)	30l/min@172bar (8gpm@2500psi)
Påkrævede hydrauliske væske (type)	Mobil DTE 13M or equivalent
Sværdlængder	23cm; 30cm
Faktiske skærelængder	24cm; 31cm
Støjniveau	88dB(A) ved 1 m
Vandtilførsel	Minimum: 2,5 bar (35 psi) Minimum: 2,5 bar (35 psi) Anbefalet: 5,5 bar (80 psi) Maksimum: 11 bar (160 psi) Bemærk: Diamantkæder med SealPro™ kræver et vandtryk på mindst 1,4 bar (20 psi).
Påkrævede vandkapacitet	15 l/min (4 gpm) minimum
Kædehastighed (friløb)	20l/min: 6600rpm; 17m/sec (3,270 fpm) 30l/min: 10000rpm; 25m/sec (4,950 fpm)

For hydrauliske systemer med en kapacitet, der er større end 30 l/min (8 gpm) men mindre end 76 l/min (20 gpm) anvend ICS® tilpasningsenheden (adapteren) P/N # 70350 for at reducere kapaciteten til 30 l/min (8 gpm).

MONTERING

MONTERING AF SVÆRD OG KÆDE



TRIN 1: Møtrikkerne på sideafdækningen løsnes, og afdækningen fjernes.



TRIN 2: Sværdet anbringes på pindboltene og kædejusteringsstiften.

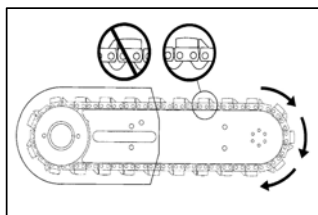


TRIN 3: Flyt kædejusteringsstiften tilbage mod kædehjulstanden ved at dreje kædestrammingskruen mod uret.



TRIN 4: Kæden sættes på sværdet, idet der startes ved kædehjulstanden og fortsættes ud over sværdets spids.

Montér kæden korrekt. Stødfangeren skal altid føre segmentet ind i skæret som vist her.



TRIN 5: Sørg for at alle transmissionsled er i furen på sværdet og forspænd derefter kæden.

MONTERING

MONTERING AF SVÆRD OG KÆDE



TRIN 6: Sideafdækningen monteres og møtrikkerne strammes med fingrene.



TRIN 7: Stram kæden. Kæden skal være stram, men den skal kunne trækkes rundt om sværdet manuelt. Se bemærkning 1 og 2.



TRIN 8: Hold stadig sværdets spids opad og stram sideafdækningens møtrikker godt. Se bemærkning 3.

Bemærkning 1: Vær opmærksom på, at der med tiden kan danne sig skarpe kanter på sværdets rille. Træk derfor altid i kæden ved at holde i diamantsegmenterne.

Bemærkning 2: "Overspænd" ikke kæden. Dette vil medføre tab af styrke. Det er normalt, at transmissionsleddene hænger under sværdet. Kæden skal være stram, men den skal kunne trækkes rundt om sværdet manuelt.

Bemærkning 3: For at forhindre brud på kædestrammeren skal man sikre sig, at møtrikkerne på sideafdækningen er spændt til ca. 27 Nm.

BETJENING

CHECKLISTE FØR SKÆRING

- * Korrekt montering af kæden: Stødfangeren skal føre segmentet ind i skæret.
- * Korrekt spænding af kæden: Kæden skal være stram, men den skal nemt kunne trækkes rundt om sværdet manuelt.
- * Sørg for ordentlig hydraulisk tilførsel til saven. Maksimale kapacitet: 30l/min (8gpm). Maksimale vandtryk: 172 bar (2500psi).
- * Ordentlig hydraulisk motortation. Visse hydrauliske enheder har reversibel kapacitet eller hurtigkoblingen kan være blevet vendt om i forbindelse med et tidligere arbejde. Kæden skal køre væk fra operatøren på sværdets øverste del.
- * Brug altid beskyttelsestøj, inkl. sikkerhedshjelm, øjenværn, høreværn, skridsikre sikkerhedsstøvler, handsker, og undgå løstsiddende tøj.
- * Den rette vandtilførsel og det rette vandtryk
 - Minimal kapacitet: 15 lpm (4 gpm)
 - Minimalt vandtryk: 2,5bar (35 psi)
 - Anbefalet vandtryk: 80 psi (5.5 bar)
 - Maximalt vandtryk: 160 psi (11 bar)

VIGTIGT

Det vigtigste en operatør kan gøre for at give kæden større holdbarhed er at anvende 80 psi (5.5 bar) eller højere vandtryk, højst 160 psi (11 bar). En vandtrykførørgerpumpe kan være påkrævet.



Diamantkæder med SealPro™ kræver et vandtryk på mindst 20 psi (1,4 bar).

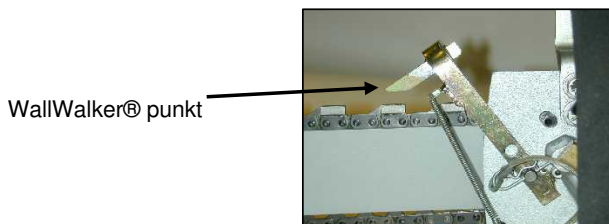
PLANLÆGNING AF SKÆRINGEN

- * Vælg den rette kædetype til det materiale, som skal skæres.
- * Tegn et omrids af skæringen med en blivende pen, så du visuelt har noget at skære efter.
- * Undgå at klemme sværd og kæde. Skær altid bunden af en åbning først og derefter top og sider. Gem den nemmeste skæring til sidst.
- * Ved de mest lige skæringer anvendes "trinskæringsmetoden". First skæres der en 2-3cm dyb ridse hele vejen langs skærelinien med spidsen af sværdet. Derefter gøres ridsen ca. 5cm dybere. Nu stikkes der helt igennem, og skæringen gøres færdig ved hjælp af WallWalker®.
- * Sørg for at udskåret beton ikke kan falde ned og kvæste operatøren eller tilskuerne. Beton er meget tungt. En blok på 30 x 30 x 30 cm = 68 kg .
- * Undgå at få et livsfarligt, elektrisk stød ved at kontrollere, om der er strømførende ledninger i skæreamrådet eller betonen.

BETJENING

SKÆRING MED 814M KAPSAVEN

- * Skær vha. et indstik i stedet for at starte øverst på væggen. Dermed undgås rysten, diamanternes levetid forlænges, skæringen bliver mere lige, og den WallWalker® kan anvendes hurtigere.
- * Brug altid en diamantkædesav med helt åbent gasspjæld. Brug tilstrækkelig fremføringskraft således at de fritløbende omdrejninger pr. minut falder 20-30%. Hvis der anvendes for stor kraft, vil saven slæbe eller køre fast. Kæden vil ikke have en tilstrækkelig hastighed til at skære effektivt. Hvis der anvendes for lidt kraft, vil diamanterne glide og blive glatte.
- * Ved lige skæringer anvendes "trinskæringsmetoden". First skæres der en ca. 12-25 mm dyb ridse hele vejen langs skærelinien med spidsen af sværdet. Derefter gøres ridsen ca. 50 mm dybere. Denne revne vil hjælpe sværdet med at skære lige. Nu stikkes der helt igennem, og skæringen gøres færdig ved hjælp af den WallWalker®.
- * Brug den WallWalker® til at skære effektivt og gøre brugeren mindre træt. Den indbyggede WallWalker® er et drejepunkt, der kan anvendes til at påføre yderligere kraft under skæringen. Den anvendes korrekt ved, at sværdet stikkes ind i væggen, og den indbyggede WallWalker® aktiveres i skæringen, hvorefter der trækkes opad med det bageste håndtag.



Tryk opad på det bageste håndtag for at sikre at WallWalker® får fat som den skal, ellers kan spidsen på WallWalker® skride, hvilket mindsker effektiviteten. Når WallWalker® begynder at rotere op, udvikles der fremføringskraft langs linien på den planlagte skæring. Fremføringskraften vil øges i og med WallWalker® skærer igennem. Når WallWalker® er roteret helt op, trækkes saven et par centimeter ud, hvilket gør det muligt for WallWalker® at genfinde den oprindelige position. Sæt spidsen i skæringen igen og gentag.

- * Når der skæres i armeringsjern, "rokkes" saven langsomt, således at du altid skærer i beton samtidig med stål. Det hjælper til at holde diamanterne fritlagte. Man skal desuden forvente en kortere levetid for kæden, når der skæres i armeringsjern.
- * Man skal forvente, at kæden strækker sig mere, når der foretages skæringer, hvor sværdet er "nedgravet" i længere perioder, idet kæden ikke har mulighed for at kaste slammet væk fra spidsen af sværdet.
- * Hvis saven begynder at skære kontinuerligt skævt, drejes sværdet, og den anden side anvendes. Afret slidte riller med en båndsliber. Bemærk: Et savsværd kan normalt holde til 2-3 kæder. Armeringsjern kan forkorte sværdets levetid.
- * Når der anvendes en ny kæde, kan man øge skærehastigheden ved at "åbne diamanterne". Foretag et par skæringer i et slidende materiale som f.eks. en slaggeblok.

BETJENING

RENSNING AF SYSTEMET

- * Efter skæringen skal saven køre i mindst 15 sekunder med tilkoblet vand for at skylle slam og affald ud af kæde, sværd og kædedrivhjul.
- * Vask betonslammet af savagregatet. Spul ventilhåndtaget under højt vandtryk.
- * Tag sværd og kæde af. Skyl kædestrammeren med højt vandtryk og smør den med fedt.
- * Rens alle hydrauliske koblinger på saven og strømforsyningsenheden.
- * Når saven er gjort ren, sprøjtes hele saven samt kæde, sværd, kædedrivhjul og hydrauliske koblinger med en letvægtsolie. Dette vil minimere rustdannelse og reducere en ophobning af slam.

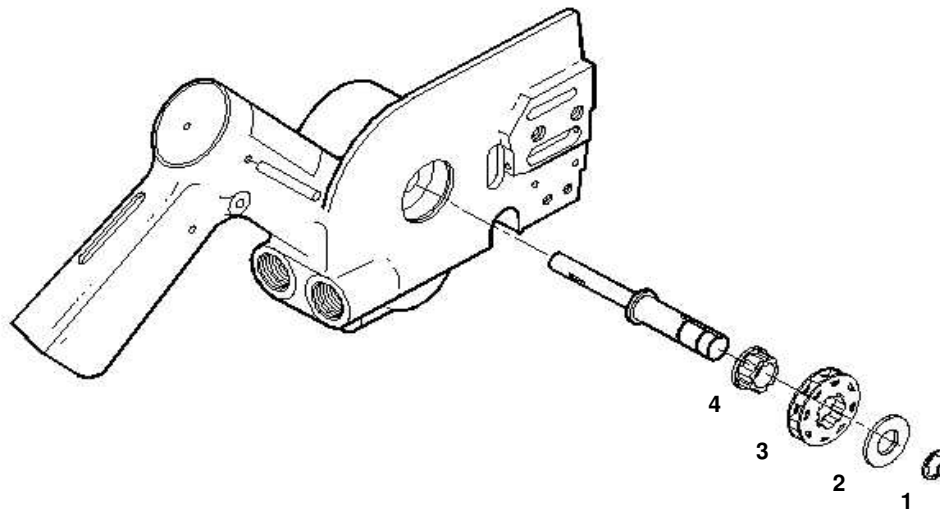
FEJLFINDING

- * **LANGSOM KÆDEHASTIGHED** – Kæden er strammet for meget. Kæden skal altid kunne trækkes rundt om sværdet manuelt. Det er normalt, at kædens transmissionsled hænger under sværdet.
- * **DÅRLIG SKÆREHASTIGHED** – Diamanterne kan være blevet "glatte". Foretag et par skæringer i et slibende materiale som f.eks. en slaggeblok, så diamanterne fritlægges.
- * **FOR TIDLIG FORLÆNGELSE AF KÆDEN** - Ikke højt nok vandtryk. Det påkrævede minimum vandtryk er 35 psi (2.5 bar). 80 psi (5.5 bar) anbefales for at forlænge kædens holdbarhed.
- * **BRUD I KÆDESTRAMMEREN** - Møtrikkerne på sideafdækningen er ikke spændt tilstrækkeligt. Spænd til 27 Nm.
- * **VANDET FLYDER IKKE** – Vandslangen er bøjet, eller der er ikke åbnet for vandforsyningen.
- * **KÆDEN LØBER BAGLÆNS** - Hydraulikken er forkert tilsluttet eller strømforsyningskilden er sat til at køre baglæns.

VEDLIGEHOELSE

AFMONTERING OG MONTERING AF KÆDEHJUL

1. Afmontering af sideafskærmning, sværd og kæde med nøgle.
2. Fjern E-klip.



1. E-clip
2. Skive
3. Kædehjul
4. Nothjul-adapter

Bemærkning: Kædehjul kan monteres med den ene eller den anden side udefter.

REFERENCE

OMTRENTLIGE SKÆREHASTIGHEDER

Materiale	Skærehastighed
Hårdt stenmateriale og stål	90-160 cm ² /min
Mellemhårdt stenmateriale	160-190 cm ² /min
Murværk, blødt stenmat.	190-320 cm ² /min

Materiale	Skærehastighed
15 cm beton	12cm/min
15 cm rødste	25cm/min
12 mm armeringsjern (#4)	10-20 sek.gennem hvert stykke

SKÆREOMRÅDE

DEFINITION I m²

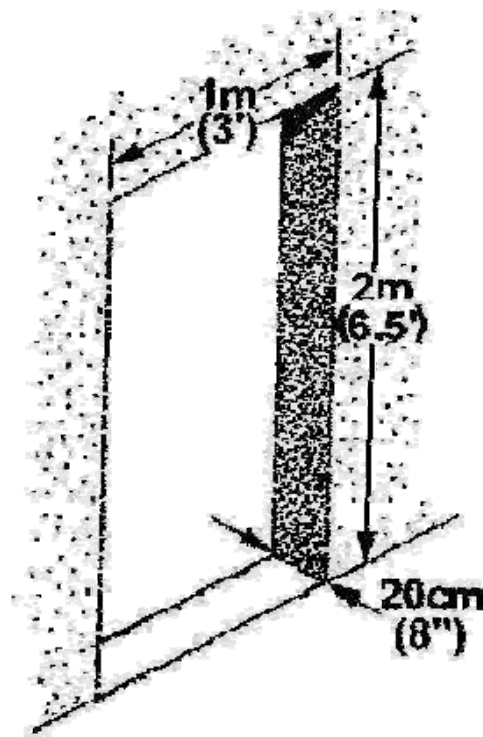
En m² er et mål på, hvor meget materiale der skal skæres.

En m² defineres som: dybde i m. gange længde i m.

Bemærk: 1m² = 129 in-ft

Eksempel: Hvor mange m² er der i denne døråbning?

1. Bestem skæringens dybde i m.
I dette eksempel, 20 cm = 0,20 m.
2. Bestem skæringens længde i m.
1 m + 2 m + 1 m + 2 m = 6 m
3. Gang de to tal med hinanden.
0,20 m x 6 m = 1,20 m²

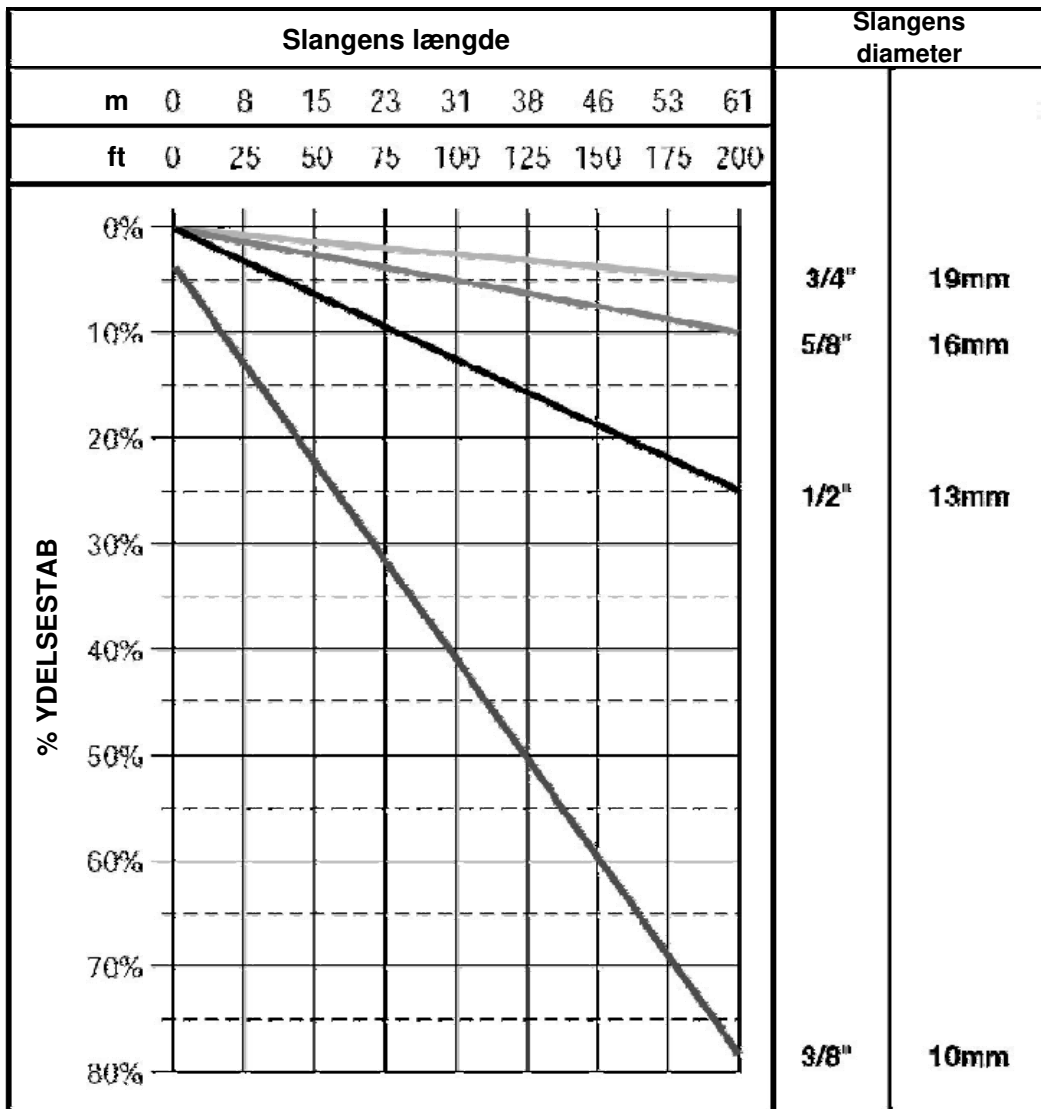


REFERENCE

YDELSESTAB I HENHOLD TIL DEN HYDRAULISKE SLANGES LÆNGDE

HYPOTESER

30l/min@172bar (8gpm@2500psi)
 Ingen niveauforskel
 2 par hydrauliske koblinger per slange



GARANTIREGISTRERING

Din maskine skal registreres indenfor én uge fra købsdatoen, for at den dækkes af ICS-garantien.

VIGTIGT: serienummeret på din maskine skal udfyldes.

Dit navn:	_____
Firmaets navn:	_____
Adresse:	_____ _____
By:	_____
Postnummer:	_____
Land:	_____
Telefonnummer:	_____
Faxnummer:	_____
e-mail:	_____

Serienummer: _____	Forhandlerstempel:	
Købsdato: _____		
Forhandlerens navn: _____		
Hovedaktivitet:	Udlejning <input type="checkbox"/>	Skærende entreprenør <input type="checkbox"/>
	Almindelig entreprenør <input type="checkbox"/>	Nedrivning <input type="checkbox"/>
	Andet <input type="checkbox"/>	
Andre typer udstyr, der ejes eller betjenes:	Kapsav <input type="checkbox"/>	Andre ICS-save <input type="checkbox"/>
	Mursav <input type="checkbox"/>	Andet <input type="checkbox"/>
	Ingen <input type="checkbox"/>	
Sikkerhes-/betjeningsoplysninger indhentet fra:	Brugervejledning <input type="checkbox"/>	Vejledning fra <input type="checkbox"/>
	Video <input type="checkbox"/>	
Hvad fik dig til at købe produktet ?	Mund-til-øre <input type="checkbox"/>	Forhandleren <input type="checkbox"/>
	Annoncering <input type="checkbox"/>	Udstilling <input type="checkbox"/>
	Andet <input type="checkbox"/>	

GARANTI

Denne begrænsede garanti gælder i en periode på 12 måneder fra købsdatoen.

Under den gældende garantiperiode vil ICS® uden beregning udskifte eller reparere – efter eget skøn og kun for den oprindelige køber - ethvert produkt eller enhver komponent, som efter inspicering af ICS vurderes at være defekt i materiale eller fremstilling eller begge dele, forudsat at ICS® har fået skriftlig besked indenfor en rimelig tidsperiode.

Reklamationen skal indeholde, beskrivelse af problemet, hvordan problemet er forsøgt afhjulpet (såfremt sådanne forsøg har været gjort), kvittering for købet med angivelse af købers navn og adresse samt sælgers navn og adresse, dato for købet og serie nr.

Denne garanti dækker ikke et produkt eller en komponent, der er blevet beskadiget, misbrugt, brugt forkert, ukorrekt vedligeholdt eller anvendt under betingelser, som ikke er angivet af ICS® , eller dele, som har været udsat for almindelig slidtage.

Komponenterne skal vedligeholdes som beskrevet i manualen og skiftes når der er nødvendigt. Trods korrekt brug og vedligeholdelse, kan komponenter trænge til at blive skiftet før garantiens udløb. Dette vil ikke blive dækket af garantien.

Garantien gælder ikke, hvis en komponent er blevet fjernet eller ændret, eller hvis der er blevet monteret en komponent, der ikke er original, uden meddelelse fra ICS®.

Såfremt produktet eller komponenter hertil skal skiftes, vil de udskiftede dele blive ICS's ejendom. Beslutningen om udskiftning under garanti kan kun ske efter returnering af disse dele til ICS. I så tilfælde, vil reparationsudgifter blive faktureret i henhold til maskinens brugstid som en procent af garantiperioden.

Køberen er ansvarlig for alle transportudgifter og alle udgifter til afmontering af en hvilken som helst komponent, der skal skiftes ud under denne garanti.

Reparation eller udskiftning forlænger ikke garantiperioden. I alle tilfælde vil garantien udløbe efter slutningen af den oprindelige garantiperiode.

**DER FINDES INGEN ANDRE GARANTIER – HVERKEN UDTRYKKELIGE ELLER UNDERFORSTÅEDE.
DER FINDES INGEN UNDERFORSTÅET GARANTI FOR SALGBARHED OG INGEN UNDERFORSTÅET
GARANTI FOR EGNETHED TIL ET BESTEMT FORMÅL.**

Udskiftning eller reparation er det eneste retsmiddel, og ICS fralægger sig ethvert ansvar for tilfældige skader og følgeskader af enhver art.

Retslige krav må bringes for Brussels Domstol.



EC DECLARATION OF CONFORMITY

DECLARATION CE DE CONFORMITE
EG-KONFORMITÄTSESKLÄRUNG
DICHIARAZIONE CE DI CONFORMITÀ
EY-VAATIMUSTENMUKAISUUSVAKUUTUKSESSA
EF-OVERENSSTEMMELSESESKLÄRUNG
DECLARACIÓN CE DE CONFORMIDAD
EG-CONFORMITEITSVERKLARING
DECLARAÇÃO CE DE CONFORMIDADE
EG-FÖRSÄKRAN OM ÖVERENSSTÄMMELSE

Manufacturer:

Mandataire
Bevollmächtigter
Mandatario
Edustajan
Repræsentant
Representante
Gevolmachtigde
Mandatário
Representerar

Blount Europe S.A.
Rue Emile Francqui, 5
1435 Mont-Saint-Guibert
Belgium

Kevin Cyrus
Product Safety & Compliance Manager
Tel: 001.503.653.4403
Fax: 001.503.653.4393

Machinery:

Machine Tronçonneuse à chaîne diamantée ICS 814 Pro
Maschine Diamant-Kettensäge ICS 814 Pro
Macchina Sega a catena diamantata ICS 814 Pro
Koneet Timanttiketjusaha ICS 814 Pro
Maskine Diamant Kædesav ICS 814 Pro
Máquina Sierra con cadena de diamante ICS 814 Pro
Machine Diamant Kettingzaag ICS 814 Pro
Máquina Serra de cadeia diamantada ICS 814 Pro
Maskin Motorsåg med diamantkedja ICS 814 Pro

Machine Directive	2006/42/EC:	(2006)
Basic Concepts, general principles for design; Basic terminology and methodology	ISO 12100-1,-2:	(2009)
Measurement of vibration at power tool handle	ISO 20643:	(2008)
Acoustics – Sound power using sound pressure	ISO 3744:	(2009)
Portable Chainsaws – Chain Catch, Dimensions & Mech Strength	ISO 10726:	(1992)

Signature:

Mr. Jake VanderZanden
President of ICS
Portland, OR USA

Mr. Pete Stamper
ICS Managing Director – Europe
Mont-Saint-Guibert, Belgium