

# **Sikkerhedsinstruktioner og betjeningsvejledning**

**Hydraulisk kernebor  
COR 5, 15**





# Indhold

<b>Indledning</b> .....	5
<b>Om disse sikkerhedsinstruktioner og betjeningsvejledningen</b> .....	5
<b>Sikkerhedsinstruktioner</b> .....	6
Sikkerhed, signalord.....	6
Personlige forholdsregler og kvalifikationer .....	6
Montering, forholdsregler .....	6
Betjening, forholdsregler .....	6
Vedligeholdelse, forholdsregler .....	11
Opbevaring, forholdsregler .....	11
<b>Oversigt</b> .....	12
Konstruktion og funktion .....	12
Hovedkomponenter.....	12
Mærkater .....	12
<b>Montering</b> .....	13
Slanger.....	13
Lynkoblinger.....	13
Hydraulikolie.....	14
Trykjustering.....	14
Skylning med vand.....	14
Kernebor .....	14
<b>Betjening</b> .....	15
Klargøring inden start .....	15
Start og stop .....	15
Betjening .....	15
Når der holdes pause.....	15
<b>Vedligeholdelse</b> .....	16
Hver dag.....	16
Periodisk vedligeholdelse.....	16
<b>Opbevaring</b> .....	16
<b>Bortskaffelse</b> .....	16
<b>Tekniske data</b> .....	17
Fejlfinding.....	17
Maskinens data.....	17
Støj- og vibrationsdata.....	18
Støj- og Vibrationserklæring.....	18
<b>EF-overensstemmelseserklæring</b> .....	19
EF-overensstemmelseserklæring (EF-direktiv 2006/42/EF).....	19



## Indledning

Tak fordi De valgte Chicago Pneumatic produkter. I mere end hundrede år har Chicago Pneumatic produkterne været kendt høj ydelse og unik design indenfor luftdrevet værktøjer.

I dag findes mærket over hele verden på et bredt udvalg af pneumatisk og hydraulisk værktøj omfattende mejselhamre, borehamre, rusthamre, pumper og meget mere.

Chicago Pneumatic har altid været fokuseret på levering af stærke og pålidelige produkter . der er lette at vedligeholde og giver kunden meget for pengene.

Yderligere information findes på [www.cp.com](http://www.cp.com)

Construction Tools EOOD

7000 Rousse

Bulgaria

## Om disse sikkerhedsinstruktioner og betjeningsvejledningen

Formålet med instruktionerne er at give Dem viden om, hvordan kerneboremaskinen anvendes effektivt og sikkert. Vejledningen indeholder desuden gode råd og giver anvisninger om regelmæssig vedligeholdelse af kerneboremaskinen.

Det er nødvendigt, at De læser denne vejledning omhyggeligt og forstår alle anvisningerne, før De anvender kerneboremaskinen første gang.

## Sikkerhedsinstruktioner

For at reducere risikoen for alvorlig tilskadekomst eller død for Dem selv eller andre skal De læse og forstå sikkerhedsinstruktionerne og betjeningsvejledningen, inden De arbejder med, reparerer, vedligeholder eller udskifter tilbehør på maskinen.

Slå sikkerhedsinstruktionerne og betjeningsvejledningen op på de steder, hvor der arbejdes med maskinen, udlevér kopier til Deres ansatte, og sørg for, at alle læser sikkerhedsinstruktionerne og betjeningsvejledningen, før de arbejder med eller vedligeholder maskinen.

Desuden bør operatøren, eller dennes arbejdsgiver, vurdere de specifikke risici, som kunne forekomme i forbindelse med brug af maskinen.

## Sikkerhed, signalord

Signalordene Fare, Advarsel og Forsigtig har følgende betydninger:

<b>FARE</b>	Angiver en farlig situation, som, hvis den ikke forhindres, vil medføre død eller alvorlig tilskadekomst.
<b>ADVARSEL</b>	Angiver en farlig situation, som, hvis den ikke forhindres, kan medføre død eller alvorlig tilskadekomst.
<b>FORSIGTIG</b>	Angiver en farlig situation, som, hvis den ikke forhindres, kan medføre mindre eller moderat tilskadekomst.

## Personlige forholdsregler og kvalifikationer

Kun kvalificeret og trænet personale må betjene og vedligeholde maskinen. De skal rent fysisk være i stand til at håndtere godset, vægten og værktøjets kraft. Brug altid sund fornuft og god dømmekraft.

### Personligt beskyttelsesudstyr

Anvend altid godkendt beskyttelsesudstyr. Operatører og alle andre personer i arbejdsområdet skal være iført beskyttelsesudstyr, herunder som et minimum:

- > Beskyttelseshjelm
- > Høreværn
- > Slagfaste beskyttelsesbriller med sidebeskyttelse
- > Åndedrætsværn når påkrævet
- > Beskyttelseshandsker
- > Passende sikkerhedsstøvler

- > Passende arbejdsdragt eller lignende beklædning (ikke løst siddende tøj), som dækker arme og ben.

### Narkotika, alkohol eller medicin

#### ▲ ADVARSEL Narkotika, alkohol eller medicin

Narkotika, alkohol eller medicin kan påvirke Deres dømmekraft og koncentrationsevne. Nedsat reaktionsevne og forkerte vurderinger kan medføre alvorlige ulykker eller dødsfald.

- ▶ Brug aldrig maskinen når De er træt eller under indflydelse af narkotika, alkohol eller medicin.
- ▶ Ingen personer, der er under indflydelse af narkotika, alkohol eller medicin, må betjene maskinen.

## Montering, forholdsregler

#### ▲ ADVARSEL Løstsiddende indsætningsværktøj

Hvis indsætningsværktøjets skaft ikke har den rigtige dimension, kan det resultere i, at indsætningsværktøjet tabes eller glider ud under arbejdet med fare for alvorlig tilskadekomst eller knuste hænder og fingre.

- ▶ Kontrollér, at værktøjsskaftet har den rette størrelse og længde i forhold til den bøsning der anvendes.
- ▶ Brug aldrig et indsætningsværktøj uden krave.

#### ▲ FORSIGTIG Bevægelige dele

Risiko for knuste hænder og fingre.

- ▶ Kontrollér aldrig borer eller kanaler med hænder eller fingre.

## Betjening, forholdsregler

#### ▲ FARE Eksplosionsfare

Hvis et varmt indsætningsværktøj kommer i kontakt med sprængstof, kan der ske en eksplosion. Ved arbejde med visse materialer og ved brug af visse materialer i maskinens dele kan der fremkomme gnister og antændelse. Eksplosioner kan føre til alvorlige skader eller dødsfald.

- ▶ Arbejd aldrig med maskinen i et eksplosionsfarligt miljø.
- ▶ Brug aldrig maskinen i nærheden af brændbare materialer, dampe eller støv.
- ▶ Kontrollér, at der ikke er skjulte kilder af gas eller sprængstoffer.
- ▶ Bor aldrig i et gammelt hul.

**▲ ADVARSEL Uventede bevægelser**

Det indsatte værktøj udsættes for kraftige påvirkninger, når maskinen bruges. Det indsatte værktøj kan knække på grund af metaltræthed efter nogen tids brug. Hvis det indsatte værktøj knækker eller sætter sig fast, kan der opstå uventede bevægelser, som kan medføre tilskadekomst. Desuden kan De komme til skade, hvis De mister balancen eller snubler.

- ▶ Sørg for altid at stå sikkert med en skulderbredde mellem fødderne og kropsvægten ligeligt fordelt.
- ▶ Inspicér altid udstyret før brug. Anvend aldrig udstyret, hvis De har mistanke om, at det er beskadiget.
- ▶ Sørg for at håndtagene er rene og fri for fedt og olie.
- ▶ Hold fødderne væk fra det indsatte værktøj.
- ▶ Stå fast, og hold altid fast i maskinen med begge hænder.
- ▶ Bor aldrig i et gammelt hul.
- ▶ Start aldrig maskinen, mens den ligger på jorden.
- ▶ „Rid“ aldrig på maskinen med et ben over håndtaget.
- ▶ Slå eller mishåndtér aldrig udstyret.
- ▶ Kontrollér regelmæssigt indsætningsværktøjet for slid, og kontrollér, om der er tegn på beskadigelse eller synlige revner.
- ▶ Vær opmærksom og se, hvad De laver.

**▲ ADVARSEL Fastsætningsrisiko**

Hvis indsætningsværktøjet sætter sig fast under arbejdet, vil hele maskinen begynde at rotere, hvis De mister grebet. En sådan uventet rotation af hele maskinen, kan forårsage alvorlig tilskadekomst eller død.

- ▶ Stå fast, og hold altid i maskinen med begge hænder.
- ▶ Sørg for at håndtaget/håndtagene er rene og fri for fedt og olie.
- ▶ Bor aldrig i et gammelt hul.

**▲ ADVARSEL Indtrækningsrisiko**

Der er fare for, at halstørklæder, hår, handsker og tøj kan blive trukket ind eller fanget i et roterende indsætningsværktøj eller tilbehør. Det kan forårsage strangulering, skalpering, tilskadekomst eller død. Sådan reduceres risikoen:

- ▶ Grib aldrig fat i og rør aldrig ved et roterende borestål.
- ▶ Undgå at bære tøj, halstørklæder eller handsker, som kan blive trukket ind.
- ▶ Dæk langt hår med et hårnæ.

**▲ ADVARSEL Støv- og damprisiko**

Støv og/eller damp, som opstår eller spredes ved brug af denne maskine kan forårsage alvorlig og permanent sygdom, lidelse eller anden legemlig skade (for eksempel silikose eller anden irreversibel lungesygdom, som kan være livsfarlig, kræft, fødselsdefekter og/eller hudinflammationer).

Nogle slags støv og damp, som opstår ved boring, brydning, hamring, savning, slibning og andre byggeaktiviteter, indeholder substanser, som staten Californien og andre myndigheder har erklæret ansvarlige for åndedrætssygdomme, kræft, fødselsdefekter eller anden forplantningsskade. Nogle eksempler på sådanne substanser er:

- > Krystallinsk kvarts, cement og andre murværksmaterialer.
- > Arsenik og krom fra kemisk behandlet gummi.
- > Bly fra blybaseret maling.

Stol ikke på, hvad du ser, når du vil afgøre, om der er støv eller damp i luften, for støv og damp i luften kan være usynlig for det blotte øje.

Gør følgende for at reducere risikoen for at blive udsat for støv og damp:

- ▶ Foretag en arbejdspladsspecifik risikovurdering. Risikovurderingen skal omfatte støv og damp, som opstår ved brug af maskinen, og eventuelt allerede eksisterende generende støv.
- ▶ Anvend passende teknikker til at minimere mængden af støv og damp i luften og en ophobning af det på udstyr, overflader, tøj og legemsdele. Eksempler på teknikker: udblæsningsventilation og støvopsamlingsystemer, vandforstøvere og vådboring. Kontroller støv og damp, der hvor det opstår, hvis det er muligt. Sørg for, at de forskellige anordninger er monteret korrekt, vedligeholdes og bruges rigtigt.
- ▶ Bær, vedligehold og brug åndedrætsværn rigtigt som anvist af Deres arbejdsgiver og som det kræves af arbejdssundheds- og sikkerhedsforskrifterne. Åndedrætsværnet skal være effektivt for den type substanser, det drejer sig om (og om muligt godkendt af en kompetent offentlig myndighed).
- ▶ Arbejd i et godt ventileret område.
- ▶ Hvis maskinen har en udblæsning, skal den ledes således, at genen ved støv reduceres i den støvfylde omgivelse.
- ▶ Brug og vedligehold maskinen som anbefalet i sikkerhedsinstruktionerne og betjeningsvejledningen

- ▶ Vælg, vedligehold og udskift forbrugsvarer/indsætningsværktøjer/ andet tilbehør som anbefalet i sikkerhedsinstruktionerne og betjeningsvejledningen. Forkert valg eller mangel på vedligeholdelse af forbrugsvarer/indsætningsværktøjer/ andet tilbehør kan forårsage unødvendig forøgelse af støv eller damp.
- ▶ Bær vaskbart eller engangsbeskyttelsestøj på arbejdsstedet, og tag bad og skift til rent tøj, før arbejdspladsen forlades for derved at begrænse påvirkning fra støv og damp på Dem selv, andre mennesker, biler, hjem og andre områder.
- ▶ Undgå at spise, drikke og ryge på områder, hvor der er støv og damp.
- ▶ Vask Deres hænder og ansigt omhyggeligt så hurtigt som muligt, efter at de har forladt det eksponerede område, og altid inden De spiser, drikker, ryger eller har kontakt med andre mennesker.
- ▶ Overhold alle relevante love og bestemmelser, herunder arbejdssundheds- og sikkerhedsforskrifter.
- ▶ Deltag i de luftovervågningsprogrammer, helbredsundersøgelser og sundheds- og sikkerhedstræningsprogrammer, som Deres arbejdsgiver eller erhvervsorganisationer tilbyder i henhold til arbejdssundheds- og sikkerhedsforskrifter og anbefalinger. Rådfør Dem med en læge, som har erfaring med relevant arbejdsmedicin.
- ▶ Samarbejd med Deres arbejdsgiver og erhvervsorganisation for at reducere udsættelsen for støv og damp på arbejdspladsen og for at reducere risiciene. Effektive sundheds- og sikkerhedsprogrammer, foranstaltninger og fremgangsmåder til beskyttelse af arbejdstagere og andre mod farlig udsættelse for støv og damp skal etableres og implementeres baseret på rådgivning fra sundheds- og sikkerhedseksperter. Rådfør Dem med eksperter.
- ▶ Rester af farlige substanser på maskinen kan udgøre en risiko. Maskinen skal rengøres omhyggeligt, før der udføres vedligeholdelsesarbejde på den.

**▲ ADVARSEL Projektiler**

Fejl på arbejdsemnet, på tilbehør eller på selve maskinen kan frembringe projektiler med høj hastighed. Når der arbejdes, kan splinter eller andre partikler fra det bearbejdede materiale blive til projektiler og forårsage personskade, hvis de rammer operatøren eller andre personer. Sådan reduceres risikoen:

- ▶ Brug godkendt personligt beskyttelsesudstyr og sikkerhedshjelm, herunder stødresistent øjenværn med sidebeskyttelse.
- ▶ Sørg for, at uautoriserede personer ikke får adgang til arbejdsområdet.
- ▶ Hold arbejdsstedet rent og frit for fremmedlegemer.
- ▶ Sørg for, at arbejdsemnerne er sikkert fastgjort.

**▲ ADVARSEL Splintrisiko**

Hvis man bruger indsætningsværktøjet som et håndholdt hammerværktøj, kan det føre til at splinter rammer operatøren, så denne kommer til skade.

- ▶ Brug aldrig et indsætningsværktøj som håndholdt hammerværktøj. De er specielt designet og varmebehandlet til kun at bruges i en maskine.

**▲ ADVARSEL Risiko for at glide, snuble og falde**

Der er risiko for at glide, snuble eller falde, for eksempel ved at snuble over slanger eller andre genstande. Man kan komme til skade ved at glide, snuble eller falde. Sådan reduceres risikoen:

- ▶ Sørg for, at der ikke findes slanger eller andre genstande på Deres eller andre personers vej.
- ▶ Sørg for, at De altid står sikkert med en skulderbredde mellem fødderne og kropsvægten ligeligt fordelt.

**▲ ADVARSEL Risiko ved manglende bevægelse**

Når De bruger maskinen til at udføre arbejdsrelaterede opgaver, oplever De måske ubehag i hænder, arme, skuldre, nakke eller andre dele af kroppen.

- ▶ Indtag en behagelig kropsholdning og oprethold samtidig et sikkert fodfæste og undgå akavede arbejdsstillinger.
- ▶ Det hjælper med til at undgå ubehag og træthed, hvis man skifter stilling under lange arbejdsopgaver.
- ▶ I tilfælde af vedvarende eller tilbagevendende symptomer, skal en kvalificeret specialist konsulteres.



**▲ ADVARSEL    Hydraulikolie**

Spildt hydraulikolie kan forårsage forbrændinger, ulykker, fordi det bliver glat, og er desuden skadeligt for miljøet.

- ▶ Fjern spildt olie, og bortskaf den i overensstemmelse med de lokale sikkerheds- og miljøforskrifter.
- ▶ Afmontér aldrig hydraulikmaskinen, når hydraulikolien er varm.
- ▶ Før aldrig hydraulikledninger til tilslutning af hydraulikmaskinen gennem førerkabinen.

**▲ ADVARSEL    Hydraulikolie under højt tryk**

Tynde stråler hydraulikolie under højt tryk kan trænge gennem huden og forårsage permanent skade.

- ▶ Søg omgående læge, hvis der er trængt hydraulikolie ind under huden.
- ▶ Brug aldrig fingrene til kontrol af hydraulisk lækage.
- ▶ Hold ansigtet væk fra mulige lækager.

**▲ ADVARSEL    Fare pga. vibrationer**

Normal og korrekt brug af maskinen udsætter operatøren for vibrationer. Udsættes man regelmæssigt og hyppigt for vibrationer, kan det forårsage eller bidrage til at forværre skader eller sygdomme i operatørens fingre, hænder, håndled, arme, skuldre og/eller nerver og blodtilførsel eller andre dele af kroppen, også svækkende og/eller permanente skader eller sygdomme, som kan udvikle sig gradvist over perioder på uger, måneder eller år. Sådanne skader eller sygdomme kan også være kredsløbsskader, skader på nervesystemet, ledskaeder og muligvis skader på andre af kroppens strukturer.

Hvis der på noget tidspunkt optræder følelsesløshed, vedvarende tilbagevendende ubehag, brændende fornemmelse, stivhed, dunken, snurren, smerter, klodsethed, svækket gribeevne, hvidfarvning af huden eller andre symptomer, uanset om det sker under arbejde med maskinen eller ikke, må der ikke længere arbejdes med maskinen, arbejdsgiveren skal informeres og der skal søges lægehjælp. Fortsat brug af maskinen efter, at der har været den slags symptomer, kan øge risikoen for, at symptomerne bliver mere alvorlige og/eller permanente.

Brug og vedligehold maskinen som anbefalet i denne vejledning, så der undgås unødigt forøgelse af vibrationer.

Følgende kan være med til at reducere vibrationspåvirkningen for operatøren:

- ▶ Lad værktøjet gøre arbejdet. Hold så let på maskinen, som behørig kontrol og sikker betjening tillader.
- ▶ Hvis maskinen har vibrationsabsorberende håndtag, skal de holdes i en midterposition og bør ikke presses til endestop.
- ▶ Når slagfunktionen er aktiveret, bør Deres eneste kontakt med maskinen være Deres hænder på håndtaget eller håndtagene. Undgå enhver anden kontakt, for eksempel at støtte nogen del af kroppen mod maskinen eller at læne Dem mod maskinen i et forsøg på at forstærke slagkraften. Det er også vigtigt, at start- og stopanordningen ikke er tilkoblet, når værktøjet trækkes væk fra den flade, der arbejdes på.
- ▶ Sørg for, at det indsatte værktøj er godt vedligeholdt (herunder dets skæreevne, hvis det er et skærende værktøj), ikke er slidt, og at det har den rigtige størrelse. Hvis der anvendes indsætningsværktøjer, som ikke er ordentligt vedligeholdt, eller som er slidte eller ikke har den rigtige størrelse, tager det længere tid at udføre arbejdet (og længere vibrationspåvirkning), som kan medføre eller bidrage til, at operatøren udsættes for højere vibrationsniveauer.

- ▶ Indstil straks arbejdet, hvis maskinen pludseligt begynder at vibrere kraftigt. Før arbejdet genoptages, skal årsagen til de forstærkede vibrationer findes og fjernes.
- ▶ Undlad altid at tage fat i, holde om eller røre ved det indsatte værktøj, når maskinen er i brug.
- ▶ Tag imod sundhedskontrol eller -overvågning, helbredsundersøgelser og træningsprogrammer, når det tilbydes af Deres arbejdsgiver, og når det er påbudt ved lov.
- ▶ Tag varmt tøj på og hold Deres hænder varme og tørre, når De arbejder i kulde.
- ▶ Udsugningsluften er stærkt afkølet og må ikke komme i kontakt med operatøren. Led altid udsugningsluften bort fra hænder og krop.

Se „Støj- og vibrationsdeklarationen“ for maskinen, herunder også de deklarerede vibrationsværdier. Disse informationer findes sidst i sikkerhedsinstruktionerne og betjeningsvejledningen.

#### **▲ FARE El-fare**

Maskinen er ikke elektrisk isoleret. Hvis maskinen kommer i kontakt med elektricitet, kan det resultere i alvorlige skader eller død.

- ▶ Betjen aldrig maskinen i nærheden af el-ledninger eller anden el-kilde.
- ▶ Kontrollér, at der ikke er skjulte ledninger eller andre elektricitetskilder i arbejdsområdet.

#### **▲ ADVARSEL Fare ved skjulte genstande**

Når der arbejdes, udgør skjulte ledninger og rør en fare, som kan resultere i alvorlige skader.

- ▶ Kontrollér materialernes sammensætning før arbejdsstart.
- ▶ Pas på skjulte kabler og rør, f.eks. til elektricitet, telefon, vand, gas og spildevand etc.
- ▶ Hvis det ser ud til, at værktøjet har ramt en skjult genstand, skal der straks slukkes for maskinen.
- ▶ Før der fortsættes, skal det sikres, at der ikke er fare på færde.

#### **▲ ADVARSEL Arbejdstryk**

Hvis det maksimale arbejdsstryk for hydraulikmaskinen overskrides, kan det føre til skade på materiel og personskaade.

- ▶ Lad altid hydraulikmaskinen køre med korrekt arbejdsstryk, se „Tekniske data“.
- ▶ Justér altid sikkerhedsventilen (momentstyring) på maskinen i overensstemmelse med fremgangsmåde og værdier, som beskrevet under vedligeholdelse. Bemærk at en højere indstilling kan føre til et højere moment, hvad der kan skade maskinen og føre til alvorlige uheld eller død.

#### **▲ ADVARSEL Utilsigtet start**

Utilsigtet start af maskinen kan forårsage skader.

- ▶ Hold hænderne væk fra start/stop-anordningen, indtil De er klar til at starte maskinen.
- ▶ Lær hvordan maskinen slås fra, hvis der opstår en nødsituation.
- ▶ Slip straks start-/stop-anordningen, i alle tilfælde hvor kraftforsyningen afbrydes.
- ▶ Når der monteres eller fjernes indsætningsværktøjer, skal lufttilførslen slukkes, maskinen udluftes ved at trykke på start-/stopanordningen og maskinen tages fra kraftforsyningen.

#### **▲ ADVARSEL Piskende hydraulikslange**

Hydraulikslanger under tryk kan piske ukontrolleret frem og tilbage, hvis skruerne løsner sig eller bliver løsnet. En piskende hydraulikslange kan forårsage alvorlige skader.

- ▶ Tag trykket af hydrauliksystemet, inden hydraulikslangens tilslutning løsnes.
- ▶ Spænd møtrikkerne på hydraulikslangernes tilslutninger med det rigtige tilspændingsmoment.
- ▶ Kontrollér, at hydraulikslangen og -forbindelserne ikke er beskadigede.

#### **▲ ADVARSEL Støjfare**

Høje støjniveauer kan forårsage permanent og invaliderende høretab og andre problemer, som f.eks. tinnitus (ringende, summende, fløjtende eller brummende lyde i ørerne). For at reducere risiciene og forebygge unødvendig forøgelse af støjniveauer gælder følgende:

- ▶ En risikovurdering af disse risici og implementering af passende kontrolforanstaltninger er vigtigt.
- ▶ Betjen og vedligehold maskinen som anbefalet i denne vejledning.
- ▶ Vælg, vedligehold og udskift indsætningsværktøjet som anbefalet i denne vejledning.
- ▶ Hvis maskinen har en lyddæmper, kontrolleres det, at den sidder rigtigt og er i god driftstilstand.
- ▶ Brug altid høreværn.
- ▶ Brug dæmpningsmateriale for at forhindre, at arbejdssemnerne „ringer“.

## Vedligeholdelse, forholdsregler

---

### ⚠ ADVARSEL Maskinmodifikation

Enhver modifikation af maskinen kan medføre personskade.

- ▶ Modificér aldrig maskinen. Modificerede maskiner dækkes ikke af garanti eller produktansvar.
- ▶ Anvend altid originale dele, indsætningsværktøjer og tilbehør.
- ▶ Udskift omgående beskadigede dele.
- ▶ Udskift slidte komponenter i god tid.

### ⚠ FORSIGTIG Varmt indsætningsværktøj

Indsætningsværktøjets spids kan blive varm og skarp, når den bruges. Berøring kan medføre forbrændinger og snitsår.

- ▶ Rør aldrig ved et varmt eller skarpt indsætningsværktøj.
- ▶ Vent indtil indsætningsværktøjet er kølet af, inden der udføres vedligeholdelsesarbejde.

### ⚠ ADVARSEL Risiko ved indsætningsværktøj

Uforsætlig betjening af start-/stopanordningen under vedligeholdelse eller montering kan forårsage alvorlige uheld, hvis kraftforsyningen er tilsluttet.

- ▶ Efterse, rens, montér eller fjern aldrig indsætningsværktøj, når kraftforsyningen er tilsluttet.

## Opbevaring, forholdsregler

---

- ◆ Opbevar maskinen et sikkert sted, hvor den er uden for børns rækkevidde og låst inde.

## Overzicht

**For at reducere risikoen for alvorlig tilskadekomst eller død for Dem selv eller andre skal De læse og forstå sikkerhedsinstruktionerne og betjeningsvejledningen, inden De arbejder med, reparerer, vedligeholder eller udskifter tilbehør på maskinen.**

## Konstruktion og funktion

COR 5 og COR 15 er robuste og pålidelige kerneboremaskiner konstrueret til at arbejde sammen med Atlas Copco drivstationer. Kerneboremaskinerne er små og fleksible maskiner med en høj ydelse i forhold til vægten.

Kerneboremaskinerne er konstrueret til vandskyllet boring med diamantbor, men de kan også bruges til tørre boreopgaver, hvad der ikke beskadiger pakningerne. Ved vedvarende brug til tørre boreopgaver kan hus og skaft blive ekstremt varme. Hvis det sker, tag så boret af og hæld vand gennem hus og skaft i et minut for at fjerne den ophobede varme.

Kerneboremaskinerne kan bruges i boreanlæg. Lejehuset er konstrueret med en 60 mm cylindrisk overflade, som passer til monteringsmuffer for boreanlæg af industristandard.

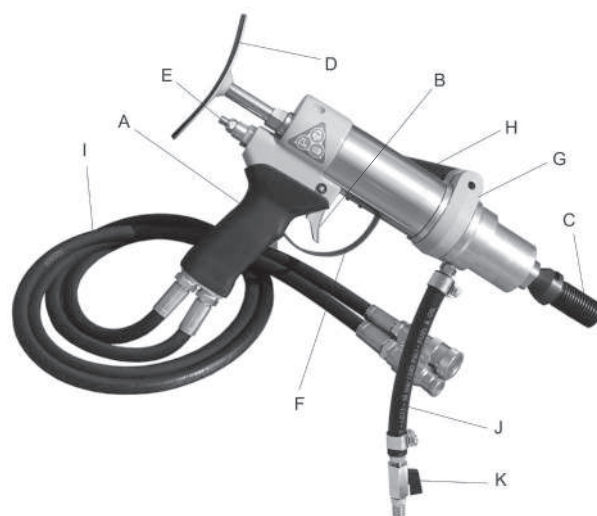
Den direkte drevne hydraulikkonstruktion yder konstant rotation og hastighed, når der bores i beton, murværk eller stenblokke for eksempel. Det muliggør også boring under vand. De er konstrueret til alt slags byggearbejde. Ingen anden anvendelse er tilladt.

Brug aldrig en kerneboremaskine til at forsyne andet udstyr med en rotationsbevægelse.

Det korrekte indsætningsværktøj vælges ved hjælp af reservedelslisten eller tilbehørskataloget.

Kerneboremaskiner leveres med 2 m  $\frac{3}{8}$ " slangender med  $\frac{1}{2}$ " 'Flat-Face' lynkoblinger.

## Hovedkomponenter

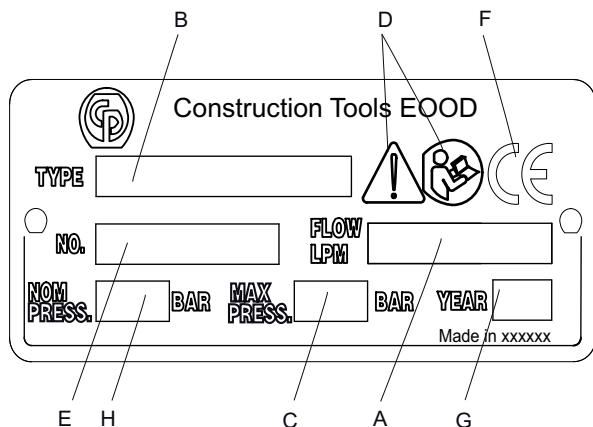


- A. Håndtag
- B. Udløser
- C. Adapter
- D. Brystplade
- E. Trykbegrænsningsventil
- F. Beskyttelsesholder
- G. Håndtagsring
- H. Fronthåndtag
- I. Hydraulikslange
- J. Vandslange
- K. Vandventil

## Mærkater

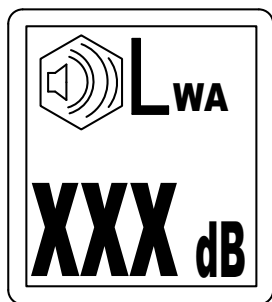
Maskinen er forsynet med mærkater, som indeholder vigtige informationer om personlig sikkerhed og maskinens vedligeholdelse. Mærkaterne skal være i en sådan tilstand, at de nemt kan læses. Nye mærkater kan bestilles fra reservedelslisten.

## Typeskilt



- A. Maksimalt tilladt hydraulikoliestrøm
- B. Maskintype
- C. Maksimalt tilladt hydrauliktryk
- D. Advarselssymbolet sammen med bogsymbolet betyder, at brugeren skal læse sikkerhedsinstruktionerne og betjeningsvejledningen, før maskinen anvendes første gang.
- E. Serienummer (er også præget på ventilhuset).
- F. CE-symbolet betyder, at maskinen er EU-godkendt. Se EU-deklarationen, som følger med maskinen, for yderligere information.
- G. Produktionsår.
- H. Maximum nominal arbejdsdruk

## Støjniveau-mærkat



Mærkatens angiver det garanterede støjniveau i henhold til EU-direktiv 2000/14/EF. Se „Tekniske data“ vedrørende det nøjagtige støjniveau.

## EHTMA kategori

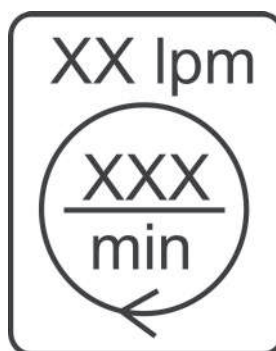
Maskinen er tydeligt mærket med EHTMA kategorier. Det er vigtigt, at alle brugte kraftkilder er i en kompatibel kategori. Hvis De er i tvivl, tag kontakt med en autoriseret tilsynsførende.



## Sikkerhedsmærkat



## RPM mærkat



## Montering

## Slanger

For at hydraulikslangen må tilsluttes til maskinen skal den være godkendt til et arbejdsdruk på mindst 172 bar (2500 psi) og have en 12.7 mm (1/2 in.) indvendig diameter. Vi anbefaler, at der bruges en 2-lags hydraulikslange, så den er modstandsdygtig mod slid og flænger. Maskintilslutningen med markeringen P (pumpe) er olieindløb og tilslutningen med markeringen T (tank) er olieudløb. Tilslut altid begge slanger og sørg for at slangetilslutningerne er tætte. Bær aldrig maskinen i slangen.

## Lynkoblinger

De originale hydraulikslanger monteres med Flat-Face lynkoblinger, som er stærke og lette at rense. Lynkoblingerne monteres, så at han-tilslutningen tilfører olie og hun-tilslutningen modtager olie.

**BEMÆRK** Gnid alle koblinger rene, inden de tilsluttes. Sørg for at alle koblinger er rene og korrekt sat sammen, inden arbejdet startes. Hvis De ikke gør det, kan det føre til skade på lynkoblingerne og

forårsage overophedning og bevirke, at der kommer fremmedlegemer ind i hydrauliksystemet.

## Hydraulikolie

Det anbefales at bruge biologisk nedbrydelig hydraulikolie for miljøets skyld. Der må ikke bruges nogen anden væske.

- ◆ Viskositet (foretrukket) 20-40 cSt.
- ◆ Viskositet (tilladt) 15-100 cSt.
- ◆ Viskositetsindeks min. 100.

Der kan bruges standard mineralolie eller syntetisk olie. Sørg for, at der kun bruges ren olie og påfyldningsudstyr.

Hvis maskinen anvendes kontinuerligt, stabiliseres olien temperatur på et niveau, som kaldes driftstemperatur. Den vil afhængigt af arbejdets type og hydrauliksystemets kølekapacitet ligge mellem 20-40°C (68-104°F) over den omgivende temperatur. Ved driftstemperatur skal oliens viskositet ligge inden for de tilladte grænser. Viskositetsindekset viser forholdet mellem viskositet og temperatur. En høj viskositet er at foretrække, fordi olien så kan bruges inden for et større temperaturområde. Maskinen må ikke bruges, hvis oliens viskositet ikke forbliver inden for det tilladte område, eller hvis oliens driftstemperatur ikke ligger mellem 20°C (68°F) og 70°C (158°F).

## Trykjustering

Kraftkildens maksimale tryk er vigtigt. Et tryk, som opstår i tilfælde af ikke korrekt eller slet ikke monteret returslange kan forårsage overbelastning. Det vil skade maskinen og føre til uheld. Det maksimale tryk for kraftkilden er 172 bar (begrænset af sikkerhedsventilindstillingen).

### ▲ ADVARSEL Arbejdstryk

Hvis det maksimale arbejdsstryk for hydraulikmaskinen overskrides, kan det føre til skade på materiel og personskade.

- ▶ Lad altid hydraulikmaskinen køre med korrekt arbejdsstryk, se „Tekniske data“.
- ▶ Justér altid sikkerhedsventilen (momentstyring) på maskinen i overensstemmelse med fremgangsmåde og værdier, som beskrevet under vedligeholdelse. Bemærk at en højere indstilling kan føre til et højere moment, hvad der kan skade maskinen og føre til alvorlige uheld eller død.

## Skylning med vand

Ved kerneborring med diamantbor kræves vandskylning. Montér forbindelsesled og slange til vandforsyning på kerneboremaskinen som vist i det følgende.



Vandforsyningen kan komme direkte fra kilden, eller man kan bruge separat vandudstyr. Der kan fås vandudstyr med tryktank, se reservedelslisten.

## Kernebor

### Valg af kernebor

Et korrekt kernebor er en forudsætning for god funktion. For at undgå unødvendig beskadigelse af maskinen, er det vigtigt at vælge kernebor af høj kvalitet.

### Montering og afmontering af bor

Bor med mindre diameter monteres direkte på maskinens drivaksel (1/2" BSP). Til bor med større diameter bruges en 1/2" BSP han- x 1 1/4 UNC handrivadapter, som leveres sammen med maskinen.

Forebyggelse af utilsigtet start:

- 1) Slå strømforsyningen fra og afbryd maskinen fra kraftkilden.
- 2) Skru boret i maskinen.
- 3) Lås spindlen fast med en nøgle og tilspænd boret.
- 4) Udluft maskinen ved at trykke på start-/stopanordningen.

**BEMÆRK** Afkøl aldrig et varmt indsætningsværktøj i vand, det kan føre til skørhed og tidligt svigt.

## Betjening

### ▲ ADVARSEL    Utilsigtet start

Utilsigtet start af maskinen kan forårsage skader.

- ▶ Hold hænderne væk fra start/stop-anordningen, indtil De er klar til at starte maskinen.
- ▶ Lær hvordan maskinen slås fra, hvis der opstår en nødsituation.
- ▶ Stands maskinen omgående i tilfælde af afbrydelse af kraftforsyningen.

**BEMÆRK** Overskrid aldrig maskinens maksimale flow, da det kan føre til at boret svigter eller til skade på maskinen.

## Klargøring inden start

### Kontrol af boreudstyret

- ◆ Kontrollér, at hele boreudstyret er i god tilstand.
- ◆ Efterse slangerne generelt for tegn på skader.
- ◆ Kontrollér at boret er i god tilstand og har den korrekte diameter til kerneboremaskinens størrelse.
- ◆ Rens alle sikkerhedsmærkater. Udskift dem, der mangler eller ikke er til at læse.
- ◆ Sørg for at de hydrauliske koblinger er rene og helt driftsklare.
- ◆ Kontrollér, at fitteringerne er korrekt tilspændt og ikke kan lække.
- ◆ Brug altid kerneboremaskinen med monteret fronthåndtag for at absorbere reaktionsmomentet.
- ◆ Skru boret ind i spidsen af drivakslen og spænd fast med den medleverede nøgle.
- ◆ Kontrollér, at kerneboremaskinen ikke er blokeret og at vandet strømmer igennem uden hindringer.
- ◆ Sørg for at kraftkilden, De har planer om at bruge, er kompatibel med den maskinmodel, De bruger, se „Tekniske data“.
- ◆ Atlas Copco anbefaler, at der bruges en LFD oliemængdedeler, hvis strømmen fra kraftkilden kan overskride den maksimalt tilladte oliestrøm.

## Start og stop

- ◆ Start maskinen ved at trykke på udløseren, mens De holder godt fast i håndtaget. Hastigheden reduceres måske lidt for at opnå en blid start, når De trykker jævnt på udløseren.
- ◆ Stop maskinen ved at slippe udløseren. Udløseren går automatisk tilbage til stopstillingen. Stand kraftkilden, når arbejdet er afsluttet. Tag slangerne af og monter beskyttelseshætterne på lynkoblingerne.

## Betjening

### Før boring

1. Tilslut hydraulikslangerne.
2. Tilslut vandslangen til vandhanen.
3. Skru håndtaget lidt ind i håndtagsringen og anbring håndtaget i en stilling, som er behagelig for operatøren.
4. Lås håndtagsringen fast i denne stilling ved at spænde håndtaget, så det har greb i lejehuset. Forvis Dem om, at håndtaget forbliver låst under hele boreoperationen.
5. Start kraftkilden.
6. Åbn for vandforsyningen.

### Start af skæring

- ◆ Stå stille og sørg for, at Deres fødder og hænder befinder sig på i sikker afstand af boret.
- ◆ Når boringen startes, er det tilrådeligt enten at dreje boret lidt til den ene side for få et spor at starte med og derefter langsomt at vende tilbage til vandret eller lodret stilling, når boret har fået fat i materialet, der skal bores i, eller at bruge en styreskinne, som forhindrer, at boret skrider hen over overfladen på det materiale, der skal bores i.

## Når der holdes pause

- ◆ Når De holder pause, skal maskinen altid opbevares på en måde, så der ikke er risiko for, at den startes utilsigtet. Sørg for at anbringe maskinen på jorden, så den ikke kan falde ned.
- ◆ Ved længere pauser, eller når arbejdspladsen forlades: Sluk først for kraftforsyningen og udluft derefter maskinen ved at aktivere start/stop-anordningen.

## Vedligeholdelse

Regelmæssig vedligeholdelse er et grundlæggende krav til fortsat sikker og effektiv brug af maskinen. Følg vedligeholdelsesinstruktionerne omhyggeligt.

- ◆ Rens maskinen, inden vedligeholdelsesarbejderne udføres, så De ikke udsættes for farlige substanser. Se „Støv- og damprisiko“
- ◆ Brug kun godkendte dele. Skader eller fejl, som opstår på grund af ikke-godkendte reservedele, dækkes ikke af garanti eller produktansvar.
- ◆ Ved rensning af mekaniske dele med et opløsningsmiddel, skal gældende sundheds- og sikkerhedsbestemmelser overholdes, og der skal være tilstrækkelig ventilation.
- ◆ Ved behov for et større eftersyn af maskinen, kontaktes nærmeste autoriserede værksted.
- ◆ Kontrollér efter hvert eftersyn, at maskinens vibrationsniveau er normalt. Hvis det ikke er tilfældet, kontaktes nærmeste autoriserede værksted.

## Hver dag

- ◆ Rens maskinen og efterse den og dens funktioner hver dag, inden arbejdet begyndes.
- ◆ Foretag et generelt eftersyn for lækager og skader.
- ◆ Kontrollér udløserens funktion. Forvis Dem om, at den vender tilbage til stoppositionen, når det slippes.

## Periodisk vedligeholdelse

Efter hver brugsperiode, på ca. 100 driftstimer eller tre gange om året, skal maskinen adskilles og alle dele renses og efterses. Dette arbejde skal udføres af autoriseret personale, som er uddannet til denne opgave.

## Opbevaring

- ◆ Sørg for, at maskinen gøres ordentligt ren før opbevaring.
- ◆ Maskinen skal altid opbevares på et tørt sted.
- ◆ Opbevar maskinen et sikkert sted, hvor den er uden for børns rækkevidde og låst inde.

## Bortskaffelse

En brugt maskine skal behandles og bortskaffes således, at materialet kan genbruges i størst muligt omfang, så enhver negativ påvirkning af miljøet bliver så lav som muligt og i henhold til de lokale forskrifter.



## Tekniske data

### Fejlfinding

Problem	Årsag	Løsning
Kerneboremaskinen kører ikke	Kerneboremaskinen ikke rigtigt tilsluttet	Kontrollér kraftkildens effekt og tilslutningen. Forvis Dem om, at returslangekoblingen er monteret rigtigt uden noget spillerum
	Oliestrøm og/eller -tryk for lavt	Kontrollér kraftkilden og sørg for, at strømmen og trykket svarer til de tekniske specifikationer.
Kerneboremaskinen kører med lav hastighed	Oliestrøm og/eller -tryk for lavt	Kontrollér kraftkilden og sørg for, at strømmen og trykket svarer til de tekniske specifikationer.
	Kontamineret hydrauliksystem	Rens systemet
	Indvendigt læk	Kontrollér O-ringspakningerne omhyggeligt i udløserventilbøsningen og udskift de beskadigede
Kerneboremaskinen kører, uden at der trykkes på udløseren	Uspændt udløserventilbøsning	Spænd udløserventilbøsningen ordentligt
	O-ringsfejl	Udskift O-ringen i bunden af udløserventilbøsningens hul
	Kontrollér for brækket ventilfjeder	Udskift fjederen
Udløserhåndtag sidder fast	Strømmen for høj	Kontrollér kraftkilden og sørg for, at strømmen og trykket svarer til de tekniske specifikationer - og at alle tilslutninger er korrekte
	Forkert tryk/returslangetilslutning	
	Modtrykket for højt	
	Urenheder	Kontrollér udløserventil/reverseringsventil for fastløbning
Udløserhåndtaget kan ikke løsnes	Udløserhåndtaget blokeret i låst stilling	Justér den flade fjeder med de to skruer på motorhuset
Systemet overophedes	Strømmen for høj	Reducér strømmen fra kraftkilden. Brug om nødvendigt oliemængdedeleren til at styre strømmen
	Utilstrækkelig køling	Brug en kraftkilde med større kølekapacitet eller tilslut en ekstra oliekoeler til returslangen

### Maskinens data

	COR 5, COR 15
Vægt uden slanger og bor, kg (lb)	7 (15.4)
Oliestrømsområde, l.p.m. (US gal/min)	20-30 (5-8)
Maksimal indstilling af sikkerhedsventilen, bar (psi)	160 (2300)
EHTMA kategori	C og D
Maksimalt modtryk i returslangen, bar (psi)	14 (200)
Oliens driftstemperatur, °C (°F)	30-70 (86-158)
Nødvendig kølekapacitet, kW	Ca. 2

Type	20 l.p.m. (5 US gal/min)		30 l.p.m. (8 US gal/min)	
	omdr/min	Bordiameter mm (in.)	omdr/min	Bordiameter mm (in.)
COR 5	600	75-202 (3-8)	900	50-100 (2-4)
COR 15	1500	25-75 (1-3)	2250	12-30 (0,5-1,2)

## Støj- og vibrationsdata

Type	Støj		Vibration	
	Lydtryk	Lydeffekt	Værdier i forhold til tre akser	
	Deklarerede værdier		Deklarerede værdier	
	EN ISO 11203	2000/14/EC	EN ISO 28927-10	
	<b>L<sub>p</sub></b> r=1m dB(A) rel 20µPa	<b>L<sub>w</sub></b> garanteret dB(A) rel 1pW	<b>A</b> m/s <sup>2</sup> værdi	<b>B</b> m/s <sup>2</sup> spredning
COR 5 (Ø 102 mm, 20 lpm)	<70	-	3.10	0.81
COR 5 (Ø 102 mm, 30 lpm)	<70	-	3.00	0.82
COR 15 (Ø 62 mm, 20 lpm)	<70	-	2.70	0.76
COR 15 (Ø 62 mm, 30 lpm)	<70	-	3.40	0.83

## Støj- og Vibrationserklæring

Garanteret lydeffektniveau **L<sub>w</sub>** i henhold til EN ISO 3744 i overensstemmelse med Direktiv 2000/14/EF.  
Lydtryksniveau **L<sub>p</sub>** iht. EN ISO 11201, EN 500-4:2011.

Vibrationsværdi bestemt iht. EN 500-4:2011. Se tabel „Støj og vibrationsdata“ for værdier etc.

Disse deklarerede værdier er fundet ved typeprøvning i laboratorium i overensstemmelse med det angivne direktiv eller de angivne standarder og er egnet til sammenligning med de deklarerede værdier for andre maskiner, som er testet i overensstemmelse med det samme direktiv eller de samme standarder. Disse deklarerede værdier er ikke egnede til at anvendes i risikovurderinger, og værdier målt på de enkelte arbejdssteder kan være højere. De faktiske eksponeringsværdier og risici for overbelastning, der opleves af den enkelte bruger, er unikke og afhænger af, hvordan brugeren arbejder, hvilket materiale maskinen anvendes på, samt på eksponeringstiden og brugerens fysiske tilstand og maskinens tilstand.

Vi, Construction Tools EOOD kan ikke holdes ansvarlige for følgerne af at anvende de deklarerede værdier i stedet for værdier, der afspejler den faktiske eksponering i en individuel risikovurdering i en arbejdssituation, som vi ikke har nogen indflydelse på.

Denne maskine kan give hånd-arm vibrationssyndrom, hvis dets anvendelse ikke administreres hensigtsmæssigt. En EU-vejledning til håndtering af hånd-armvibration kan findes på <http://www.humanvibration.com/humanvibration/EU/VIBGUIDE.html>

Vi anbefaler et sundhedsovervågningsprogram med det formål at detektere tidlige symptomer, som kan stå i forbindelse med vibrationseksponering, således at procedurerne kan modificeres med henblik på at forebygge fremtidig skade.

## EF-overensstemmelseserklæring

### EF-overensstemmelseserklæring (EF-direktiv 2006/42/EF)

Vi, Construction Tools EOOD, erklærer hermed, at nedennævnte maskiner er i overensstemmelse med bestemmelserne i EF-direktiv 2006/42/EF (Maskindirektiv), og nedennævnte harmoniserede standarder.

Hydraulisk kernebor	Pmax (bar)
COR 5	172
COR 15	172

**Følgende harmoniserede standarder er anvendt:**

- ◆ EN ISO/FDIS 11148-3:2009

**Autoriseret repræsentant for teknisk dokumentation:**

Emil Alexandrov  
Construction Tools EOOD  
7000 Rousse  
Bulgaria

**Administrerende direktør:**

Nick Evans

**Producent:**

Construction Tools EOOD  
7000 Rousse  
Bulgaria

**Sted og dato:**

Rousse, 2010-01-01











**Chicago  
Pneumatic**