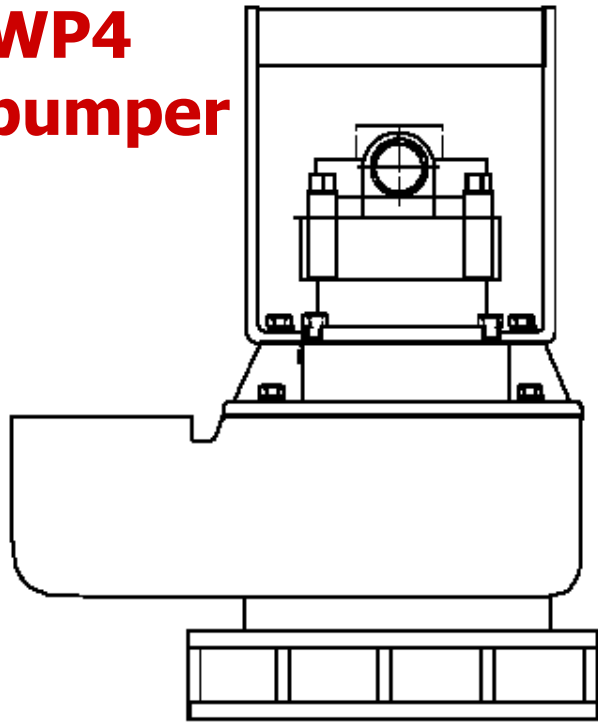


# Betjeningsvejledning

## HWP2/HWP3/HWP4 Hydrauliske dykpumper 2"-3"-4"

HWP2 fra serienummer 6459  
HWP3 fra serienummer 6364  
HWP4 fra serienummer 6597

Revideret  
18.03.2019



### Før brug

Vi takker for Deres valg af en HYCON dykpumpe.

For at sikre problemfri drift og varig ydelse af Deres nye dykpumpe, anbefaler vi, at De læser denne betjeningsvejledning grundigt, og at De er specielt opmærksom på afsnittene om

### Sikkerheds- og serviceforanstaltninger

Vi håber, De bliver tilfreds med Deres nye HYCON dykpumpe.

Med venlig hilsen  
HYCON A/S



**HYCON A/S**  
Juelstrupparken 11  
DK-9530 Støvring  
Danmark

Tel: +45 9647 5200  
Fax: +45 9647 5201  
Mail [hycon@hycon.dk](mailto:hycon@hycon.dk)  
[www.hycon.dk](http://www.hycon.dk)

# Indholdsfortegnelse

	<b>Side</b>
Sikkerhedsforanstaltninger .....	2
Oliemængde og tryk .....	3
Nyttige informationer vedr. brug af dykpumpen .....	4
Startanvisning .....	6
Tekniske data .....	7
Dimensioner .....	8
Tilslutning til hydrauliske drivkilder .....	9
Service og vedligeholdelse .....	10
Olietyper .....	10
EU-konformitetserklæring .....	11
Garantibetingelser .....	12
Reservedelslister .....	13

## Sikkerhedsforanstaltninger

- Læs betjeningsvejledning for dykpumpe og drivkilde før ibrugtagning.
- Kontroller, at drivkildens ydelse passer til dykpumpen (se tekniske data). Se i øvrigt side 4. Et for højt olieflow medfører risiko for en for høj hastighed i pumpen med risiko for defekter.
- Sørg for, at lynkoblingerne er korrekt sammenkoblet og låst. Ved frakobling under drift er der risiko for brud på motoren.
- Sørg for, at slangekoblinger og vandslange er korrekt sammenkoblet og låst.
- En tynd oliestråle under tryk kan trænge igennem huden. Derfor må man aldrig bruge fingrene til at kontrollere for lækager, og ansigtet må aldrig holdes hen til utætheder. Brug i stedet et stykke pap. Hvis olie er trængt gennem huden, søges straks læge.
- Der skal altid anvendes slanger, som er godkendt. Spørg evt. Deres forhandler.
- Operatøren skal være ekstra opmærksom og forsigtig ved alle vanskelige arbejdsområder, som f.eks. stejle skråninger og andre farlige terrænforhold. Sørg for altid at have et godt fodfæste. Prøv ikke på at række for langt med pumpen, men bevar altid et sikkert fodfæste, så balancen er i orden. Ved udgravninger er der altid risiko for jordskred.
- Operatøren skal altid bruge sikkerhedsbriller, høreværn, hjelm og sikkerhedssko, når pumpen betjenes.
- Inspektion eller rengøring af pumpen, udskiftning og frakobling af slanger må aldrig foretages, mens værktøjet er tilsluttet den hydrauliske drivkilde.
- Tilslut altid slanger til pumpen, før drivkilden startes. Vær sikker på, at alle koblinger er tætte.
- Pumpen må ikke betjenes, hvis oliens temperatur er over 80 C°. Drift ved højere temperaturer kan betyde, at pumpen (motoren) bliver varmere end normalt og at operatøren derfor kan brænde sig på den.
- For at undgå person- og materialeskader skal alt reparations-, vedligeholdelses- og servicearbejde udføres af autoriserede og behørigt uddannede personer.

# VIGTIGT

- En pumpe, der ikke er i brug, skal altid opbevares på et rent og tørt sted.
- Brug altid slanger, koblinger og reservedele i øvrigt som anbefalet af HYCON A/S. Vær opmærksom på at montere slangerne korrekt, så pumpen kører den rigtige vej. I tilfælde af at pumpen kører den forkerte vej, er der risiko for defekter, som ikke vil være dækket af garantien.
- Reparationer må kun udføres af erfarent personel.
- Sørg for, at alle koblinger er rengjorte før tilslutning.
- Det hydrauliske kredsløb skal altid være afbrudt, når pumpen kobles til eller fra. Sker dette ikke, er der risiko for skader på lynkoblingerne, brud på motoren eller overophedning af det hydrauliske system.

## Oliemængde og tryk

Deres nye HYCON dykpumpe er konstrueret til en bestemt oliemængde, et bestemt arbejdstryk og et maksimalt tryk. Et for højt olieflow og/eller et for højt tryk medfører en overbelastning af pumpen og betyder, at Deres nye værktøj ikke vil have den tilsigtede levetid, samt at Deres service- og reparationsomkostninger vil være for høje.

Det er vigtigt, at De kontrollerer, at pumpen ikke arbejder med et højere olieflow end den er beregnet til, samt at arbejdstrykket er korrekt, og at det maksimalt tilladte tryk ikke kan overskrides.

På side 6 finder De en komplet oversigt over de tekniske data, og på side 8 finder De en vejledning over tilslutning til hydrauliske drivkilder, samt hvordan De sikrer, at pumpen ikke overbelastes.

## Nyttige informationer vedr. brug af dykpumpen

HYCON dykpumpen er kompakt og let med en stor ydelse. Den vejer som 2" pumpe kun 7,7 kg og pumper op til 35 m<sup>3</sup> i timen, som 3" pumpe kun 11 kg og pumper op til 84 m<sup>3</sup> i timen og som 4" pumpe kun 26,7 kg og pumper op til 127 m<sup>3</sup> i timen. Kun hydrauliske dykpumper har en så høj ydelse i forhold til størrelsen.

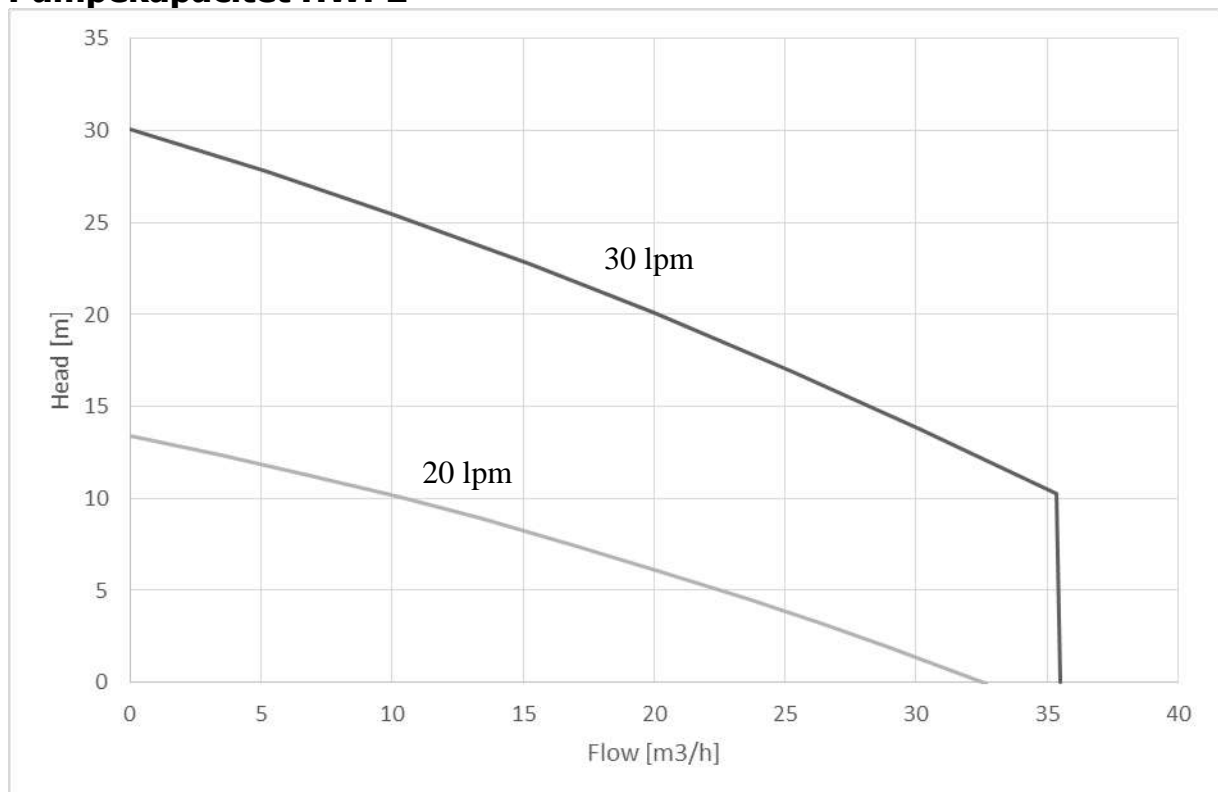
HYCON dykpumpen er det perfekte værktøj til pumpning af alle væsker – specielt urene væsker. Pumperne er VORTEX pumper, som er bygget specielt til pumpning af urene væsker, uden at det kræver ekstra vedligeholdelse eller forringer levetiden på pumpen og dens komponenter

2" pumpen accepterer partikler på op til ø38 mm, 3" pumpen partikler på op til ø63 mm og 4" pumpen partikler på op til ø74 mm.

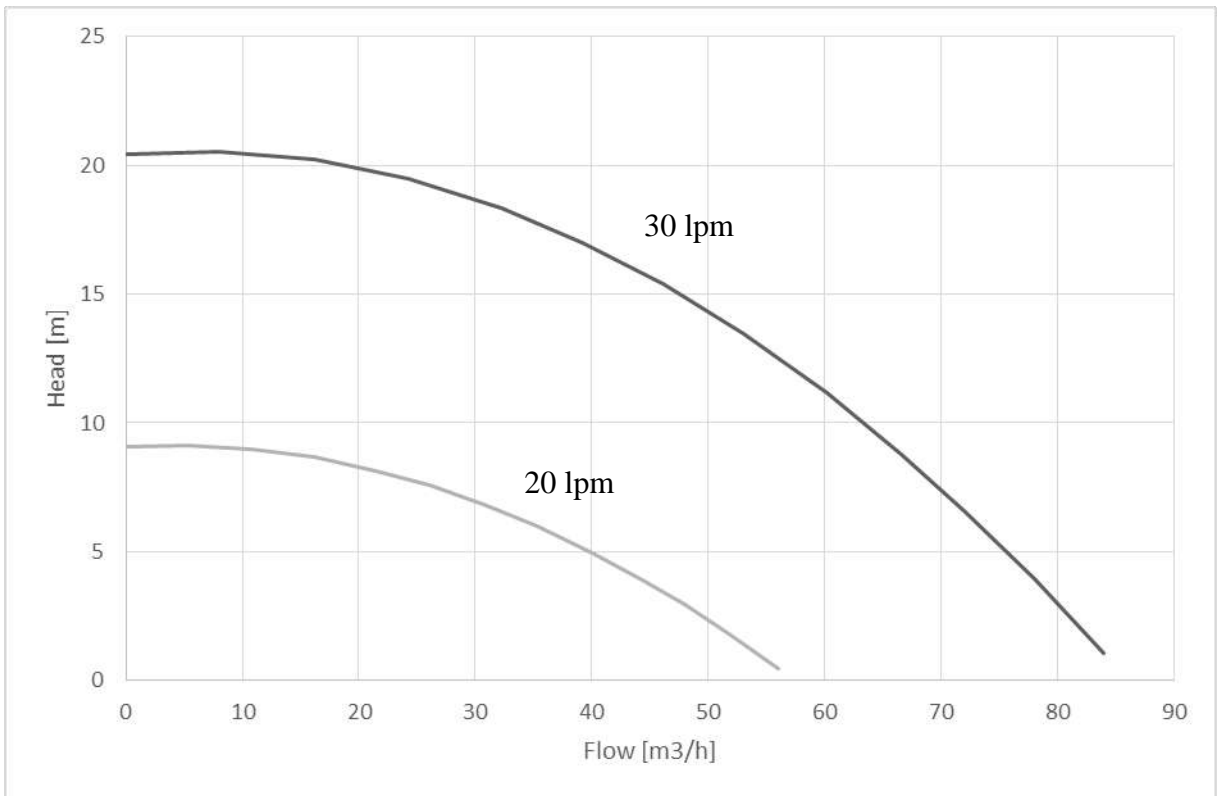
Pumpen kan anvendes i mange sammenhænge. Specielt kan her nævnes, at den er gnistfri. Pumpen er konstrueret til at kunne køre tør uden at gå i stykker.

Knækket på kurverne er, når pumpen opnår trykgrænsen på 172 bar tryk. For eksempel vil 2" pumpen ved 30 lpm vil ikke være i stand til at pumpe mere end 35 m<sup>3</sup> / h, men den vil holde dette flow op til en løftehøjde (Head) på 10 meter før fald i pumpet flow.

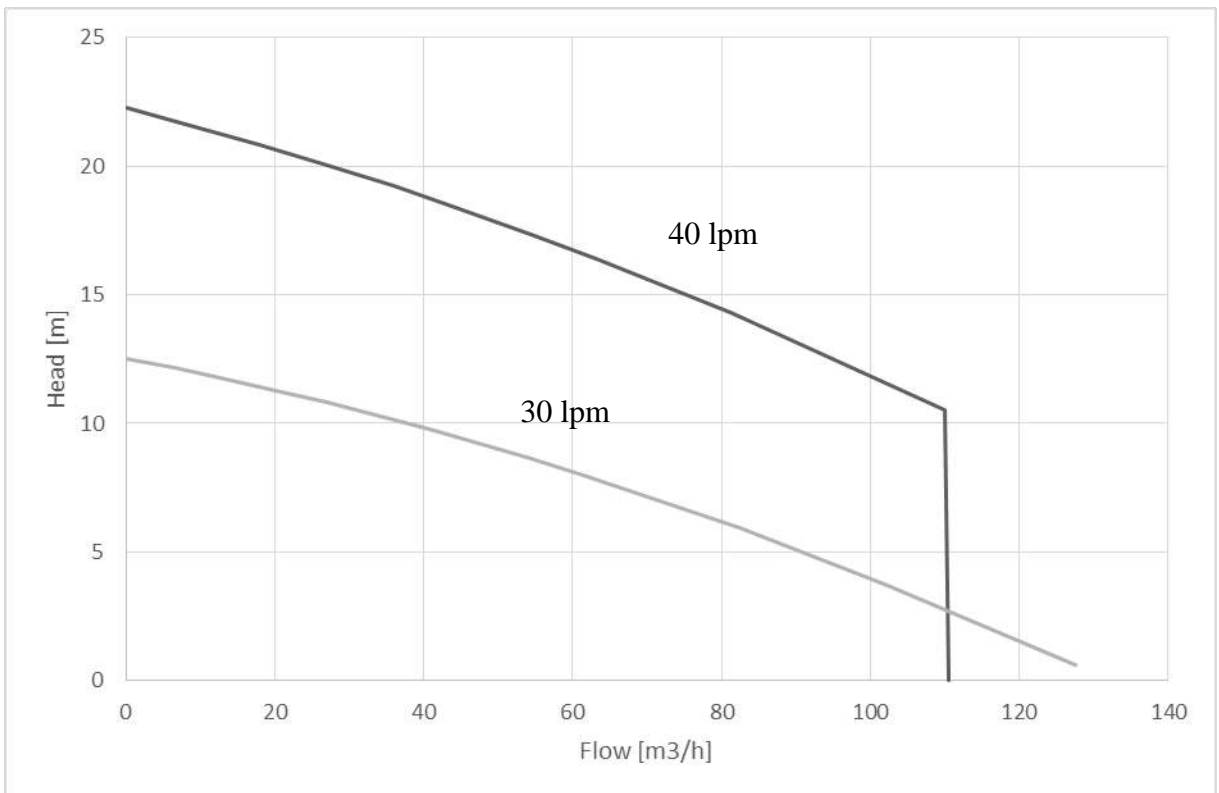
### Pumpekapacitet HWP2



### Pumpekapacitet HWP3



### Pumpekapacitet HWP4



Pumpen kan også tilsluttes gravemaskiner eller andre maskiner. Vi anbefaler brug af en HYCON oliestrømsdeler, som sikrer mod for høj oliemængde, for højt tryk og baglæns rotation. Se evt. side 8.

Ved anvendelse i følsomme omgivelser, bør der udelukkende anvendes en biologisk nedbrydelig olie.

## Startanvisning

### START

- Monter en vandslange
- Tilslut slangerne - rengør koblingerne før tilslutning.
- Find et godt fodfæste, så man står fast under pumpningen.
- Sænk pumpen ned i væsken. Sørg for at vandslangen er fikseret.
- Sæt drivkilden på "ON".

### STOP

- Sæt drivkilden på "OFF".

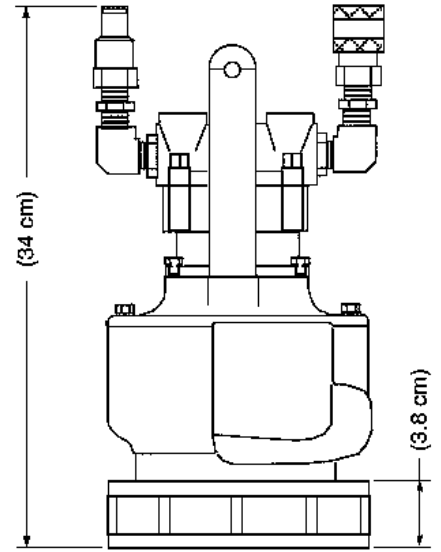
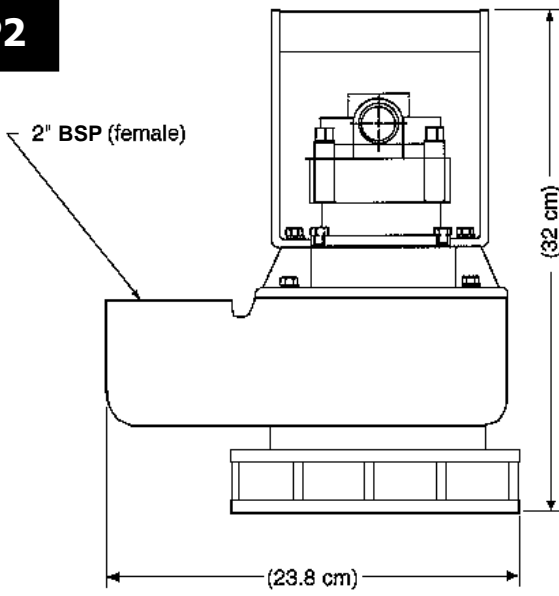
## Tekniske data

	<b>2" dykpumpe</b>	<b>3" dykpumpe</b>	<b>4" dykpumpe</b>
<b>Vægt u/slanger</b>	7,7 kg	11 kg	26,7 kg
<b>OliefLOW</b>	20-30 l.p.m.	20-30 l.p.m.	20-40 l.p.m.
<b>Arbejdstryk nominelt</b>	90-140 bar	120-140 bar	120-150 bar
<b>Trykbegrænsningsventil i drivkilde</b>	Max. 172 bar	Max. 172 bar	Max. 172 bar
<b>Max. returtryk</b>	40 bar	40 bar	40 bar
<b>Max. olietemperatur</b>	80°C	80°C	80°C
<b>Max. vandtemperatur</b>	80°C	80°C	80°C
<b>Max. partikelstørrelse</b>	ø38 mm	ø63 mm	Ø74 mm
<b>Max. pumpekapacitet</b>	35 m <sup>3</sup> /time	84 m <sup>3</sup> /time	127 m <sup>3</sup> /time
<b>Max. løftehøjde</b>	30 m	21 m	22 m
<b>Tilslutning vandslange</b>	2" gevind, indiv. BSP	3" gevind, indiv. BSP	4" gevind, indiv. BSP
<b>Må køre tør</b>	Ja	Ja	Ja

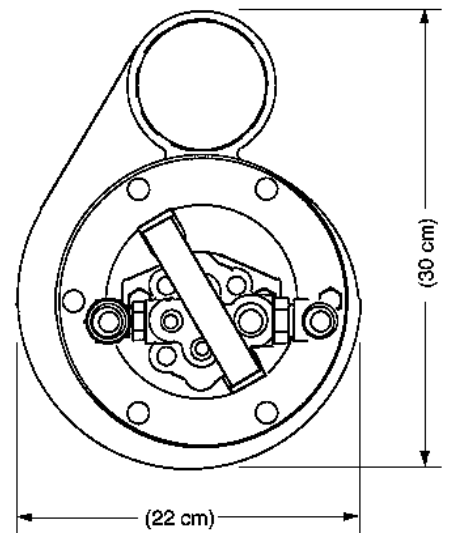
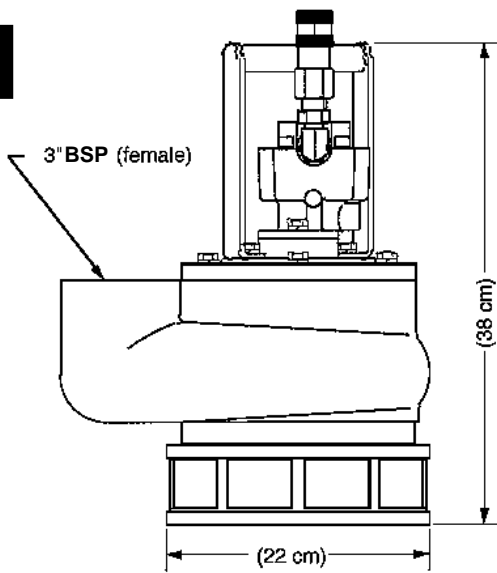


# Dimensioner

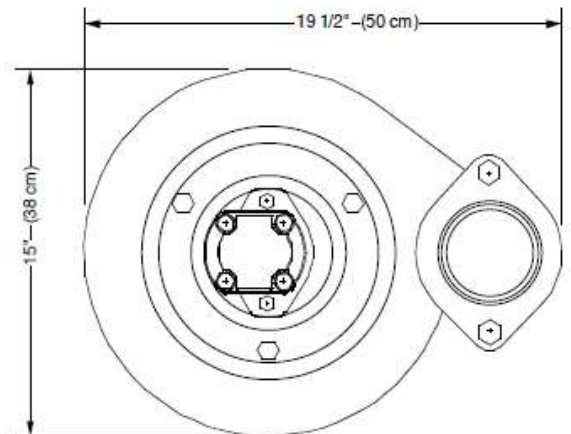
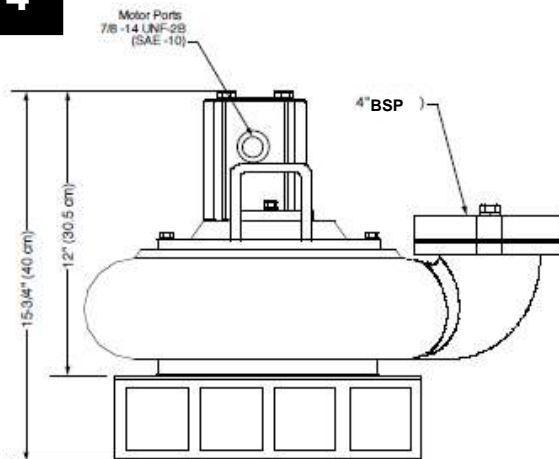
## HWP2



## HWP3



## HWP4



## Tilslutning til hydrauliske drivkilder

Dykpumpen kan tilsluttes forskellige hydrauliske drivkilder, som f.eks. gravemaskiner, lastbiler, læssemaskiner, kommunalkøretøjer, traktorer m.v. samt naturligvis HYCON drivstationer, som er designet til at sikre Deres nye HYCON dykpumpe de optimale driftsforhold.

Det er vigtigt, at pumpen ikke udsættes for en oliemængde og et arbejdstryk, der er højere, end den er beregnet til. Se evt. typeskilt.

Oliemængden og arbejdstrykket kontrolleres ved hjælp af et prøveudstyr. Prøveudstyret skal være udstyret med trykmåler, flowmåler samt en ventil for justering af tryk.

De skal sikre Dem følgende:

- at oliemængden ikke er for høj
- at arbejdstrykket ikke er for højt
- at returtrykket ikke er for højt
- at overtryksventilen ikke er indstillet højere end 172 bar
- at slangernes indvendige diameter er stor nok (min. 1/2")
- at alle koblinger er i orden
- at drivkilden er forsynet med et oliefilter på min. 25 mikron

Slanger med for lille indvendig diameter og/eller defekte koblinger kan forårsage, at pumpen arbejder med forkert arbejdstryk.

Deres forhandler kan være Dem behjælpelig med at kontrollere dette.

Såfremt drivkildens ydelse er for høj:

- skal den indstilles til den korrekte ydelse
- eller De kan vælge at montere en HYCON oliestrømsdeler, som sikrer Deres pumpe mod overbelastning
- eller De kan vælge en af vore HYCON drivstationer. Deres forhandler kan vejlede Dem i valget af den rette drivstation.

Er De i tvivl, kontakt da Deres forhandler eller HYCON A/S.

## Service og vedligeholdelse

Service/Vedligeholdelse	Dagligt	Ugentligt	Årligt
Lynkoblinger kontrolleres og rengøres grundigt	X		
Hydraulikslanger kontrolleres	X		

NB. Ved service/reparation er det vigtigt, at lynkoblingerne monteres korrekt.

## Olietyper

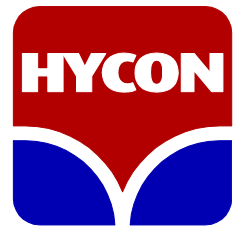
HYCON drivstationer anvender standard hydraulikolie, dvs. alle typer mineral- og bioolie, som opfylder følgende værdier:

<b>Omgivelsestemperatur</b>	Under 10°C 50°F	10 ... 30°C 50 ... 68°F	Over 30°C 68°F
<b>Anbefalet viskositetsklasse for olietypen</b>	VG 32	VG 46	VG 68

<b>Anbefalet olierenhed</b>		ISO 4406 /19/16 / NAS 1638 10
<b>Tilladt viskositet</b>	cSt	10 – 600
<b>Viskositetsindeks</b>	Minimum	100
<b>Olietemperatur</b>	°C /°F	-20 to 70 / -4 to 158

Ved anvendelse af biologiske olier anbefales olier på rapsbasis. Andre olier kan være aggressive mod dele af pumpen.

# EU-konformitetserklæring



**HYCON A/S**  
Juelstrupparken 11  
DK-9530 Støvring  
Denmark

Tel: +45 9647 5200  
Fax: +45 9647 5201  
Mail [hycon@hycon.dk](mailto:hycon@hycon.dk)  
[www.hycon.dk](http://www.hycon.dk)

Vi bekræfter hermed, at

**dykpumperne HWP2/HWP3/HWP4**

**HWP2 fra serienummer 6459**

**HWP3 fra serienummer 6364**

**HWP4 fra serienummer 6597**

er fremstillet i overensstemmelse med EU direktivet 2006/42/EC.

HYCON A/S  
Juelstrupparken 11  
DK-9530 Støvring  
Danmark

A handwritten signature in blue ink, appearing to read "Martin Møller".

Martin Møller  
Direktør

01.10.2003

## **Garantibetingelser**

Vi yder 12 måneders garanti fra dykpumpen tages i brug – dog max. 18 måneder fra leveringsdato.

Garantien omfatter fejl, som skyldes konstruktions- eller produktionsfejl.

Fejl forårsaget af forkert betjening, forkert håndtering, manglende vedligeholdelse o.lign., er ikke dækket af garantien.

Garantien dækker de dele, som er nødvendige for reparation og det gennemsnitlige tidsforbrug for reparation.

For yderligere garantidetaljer, kontakt venligst Deres forhandler