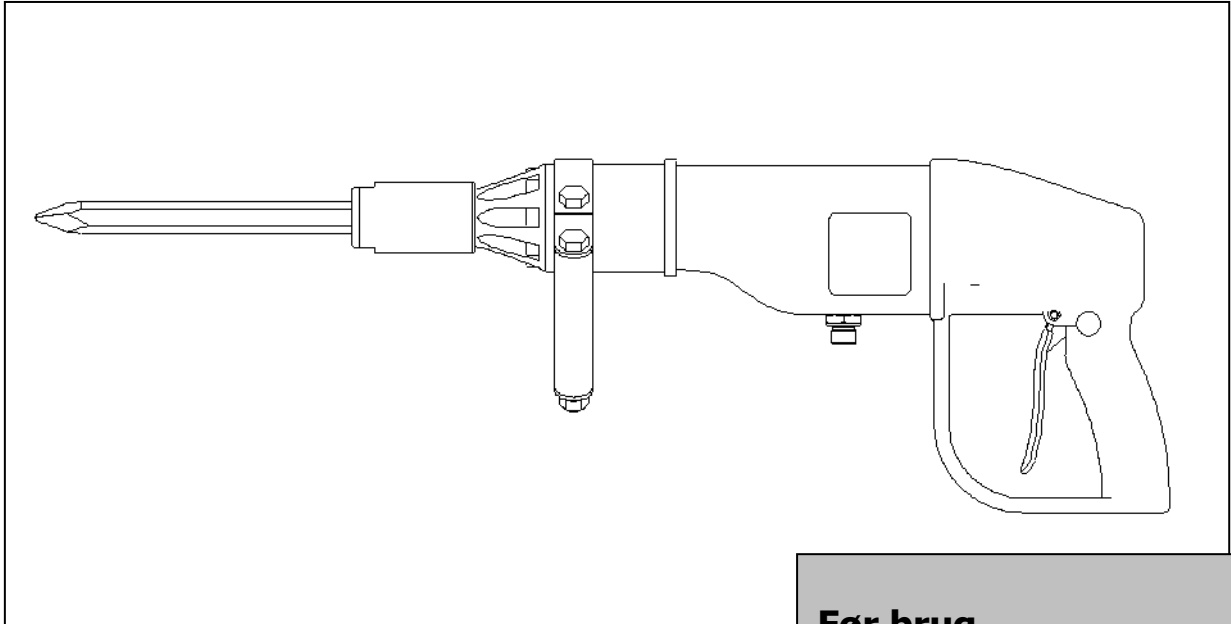


# Betjeningsvejledning



## HH10/HH10RV hydraulisk hammer

HH10 fra serienummer 1451  
HH10RV fra serienummer 2741

Revideret 30.08.2011



HYCON A/S  
Juelstrupparken 11  
DK-9530 Støvring  
Danmark

Tel: +45 9647 5200  
Fax: +45 9647 5201  
Mail [hycon@hycon.dk](mailto:hycon@hycon.dk)  
[www.hycon.dk](http://www.hycon.dk)

### Før brug

Vi takker for Deres valg af en HYCON hammer.

For at sikre problemfri drift og varig ydelse af Deres nye værktøj, anbefaler vi, at De læser denne betjeningsvejledning grundigt, og at De er specielt opmærksom på afsnittene om

### Sikkerheds- og serviceforanstaltninger

samt

### Oliemængde og tryk

Vi håber, De bliver tilfreds med Deres nye HYCON hammer.

Med venlig hilsen  
HYCON A/S

# Indholdsfortegnelse

|  | <b>Side</b> |
|--|-------------|
| Sikkerhedsforanstaltninger .....             | 2           |
| Oliemængde og tryk .....                     | 4           |
| Vibrationsniveau .....                       | 4           |
| Startanvisning .....                         | 5           |
| Tekniske data .....                          | 6           |
| Ydelsesoversigt .....                        | 7           |
| Dimensioner .....                            | 8           |
| Tilslutning til hydrauliske drivkilder ..... | 9           |
| Service og vedligeholdelse .....             | 10          |
| Olietyper .....                              | 10          |
| EU-konformitetserklæring .....               | 11          |
| Garantibetingelser .....                     | 12          |
| Reservedelslister .....                      | 13          |

## Sikkerhedsforanstaltninger

- Anvend kun hammeren i overensstemmelse med gældende regler for, hvor længe man må arbejde med hammeren på basis af dens vibrationsniveau. Længere tids arbejde med hammeren kan medføre skader på brugeren. Se afsnittet om vibrationer side 4.
- Vær opmærksom på nedfaldende materiale ved vandret brydning eller brydning over hovedhøjde.
- En tynd oliestråle under tryk kan trænge igennem huden. Derfor må man aldrig bruge fingrene til at kontrollere for lækager, og ansigtet må aldrig holdes hen til utætheder. Brug i stedet et stykke pap. Hvis olie er trængt gennem huden, søges straks læge.
- Hammeren må aldrig forlades, når den er sluttet til drivstationen.
- Anvend korrekt mejsel
- Der skal altid anvendes slanger, som er godkendt. Spørg evt. Deres forhandler. Vær opmærksom på at montere slangerne korrekt. Hammeren er mærket med "P" og "T".
- Operatøren skal sørge for, at der ikke står andre personer i nærheden, når han starter på brydningen. Flyvende stykker af det nedbrudte materiale kan forårsage alvorlig skade.
- Operatøren skal være ekstra opmærksom og forsigtig ved alle vanskelige arbejdsområder, som f.eks. stejle skråninger og andre farlige terrænforhold. Sørg for altid at have et godt fodfæste. Prøv ikke på at række for langt med hammeren, men bevar altid et sikkert fodfæste, så balancen er i orden.
- Operatøren skal være grundigt instrueret i brugen af hammeren eller være under opsyn af en kvalificeret instruktør.
- Operatøren skal altid bruge sikkerhedsbriller, høreværn, hjelm og sikkerhedssko, når hammeren betjenes.
- Brug aldrig hammeren i nærheden af strømførende ledninger. Undersøg, om der er skjulte eller nedgravede installationer, før arbejdet påbegyndes.

- Bær aldrig løsthængende tøj, da dette kan vikles ind i hammerens bevægelige dele.
- Inspektion eller rengøring af hammeren, udskiftning af mejsel og frakobling af slanger må aldrig foretages, mens hammeren er tilsluttet den hydrauliske drivkilde, da utilsigtet aktivering af hammeren kan forårsage alvorlig skade.
- Tilslut altid slanger til hammeren, før drivkilden startes. Vær sikker på, at alle koblinger er tætte.
- Hammeren må ikke betjenes, hvis oliens temperatur er over 70 C°. Drift ved højere temperaturer kan betyde, at hammeren bliver varmere end normalt og at operatøren derfor kan brænde sig på den.
- For at undgå person- og materialeskader skal alt reparations-, vedligeholdelses- og servicearbejde udføres af autoriserede og behørigt uddannede personer.

## VIGTIGT

- En hammer, der ikke er i brug, skal altid opbevares på et rent og tørt sted.
- Prøv ikke at udføre et job med en hammer, der er for lille til formålet.
- Hold mejslen skarp for maksimal hammerydelse. Sørg for at mejslen er spids og ikke rund.
- Hammeren må aldrig betjenes uden mejsel, eller hvis hammeren ikke holdes mod arbejdsfladen, idet dette kan resultere i overbelastning af hammeren.
- Sørg altid for, at hammerens labels og advarselsskilte er læselige.
- Brug altid slanger, koblinger og reservedele i øvrigt som anbefalet af HYCON A/S.
- Reparationer må kun udføres af erfarent personel.
- Sørg for, at alle koblinger er rengjorte før tilslutning.
- Det hydrauliske kredsløb skal altid være afbrudt, når hammeren kobles til eller fra. Sker dette ikke, er der risiko for skader på lynkoblingerne eller overophedning af det hydrauliske system.

## Oliemængde og tryk

Deres nye HYCON hammer er konstrueret til en bestemt oliemængde, et bestemt arbejdstryk og et maksimalt tryk. Et for højt olieflow og/eller et for højt tryk medfører en overbelastning af hammeren og betyder, at Deres nye HYCON hammer ikke vil have den tilsigtede levetid, samt at Deres service- og reparationsomkostninger vil være for høje.

Det er vigtigt, at De kontrollerer, at hammeren ikke arbejder med et større olieflow end den er beregnet til, samt at arbejdstrykket er korrekt, og at det maksimalt tilladte tryk ikke kan overskrides.

På side 6 finder De en komplet oversigt over de tekniske data, og på side 9 finder De en vejledning over tilslutning til hydrauliske drivkilder, samt hvordan De sikrer, at hammeren ikke overbelastes.

## Vibrationsniveau

Der foreligger mange undersøgelser af risikoen for at pådrage sig såkaldte "hvide fingre" som følge af brug af værktøjer med et højt vibrationsniveau. Håndholdte el-, motor-, luft- samt hydrauliske hamre hører under denne kategori.

For at mindske risikoen for skader er der fastlagt vejledende tider for maksimal daglig brug, hvilket minimerer risikoen, hvis tiderne overholdes.

Det er derfor vigtigt for producenter af håndholdte hamre, at disse har et meget lavt vibrationsniveau.

Hos HYCON er det en vigtig del af vort idegrundlag at beskytte vore brugere i form af et lavt vibrationsniveau.

Deres nye HYCON hammer er derfor konstrueret således, at vibrationsniveauet er lavt, selv om hammeren har en høj ydelse.

Vi oplyser gerne mere om den vejledende daglige brugstid, såfremt De måtte ønske det.

# Startanvisning

## START

- Indsæt en mejsel
- Tilslut slangerne - rengør koblingerne før tilslutning
- Sæt drivkilden på "ON"
- Tryk udløsergrebet ned mod håndtaget
- Arbejd altid retvinklet på materialet, og bryd ikke større stykker end at materialet brydes hurtigt. Sker dette ikke, er hammeren for lille til opgaven, eller der forsøges brudt for store stykker.

## STOP

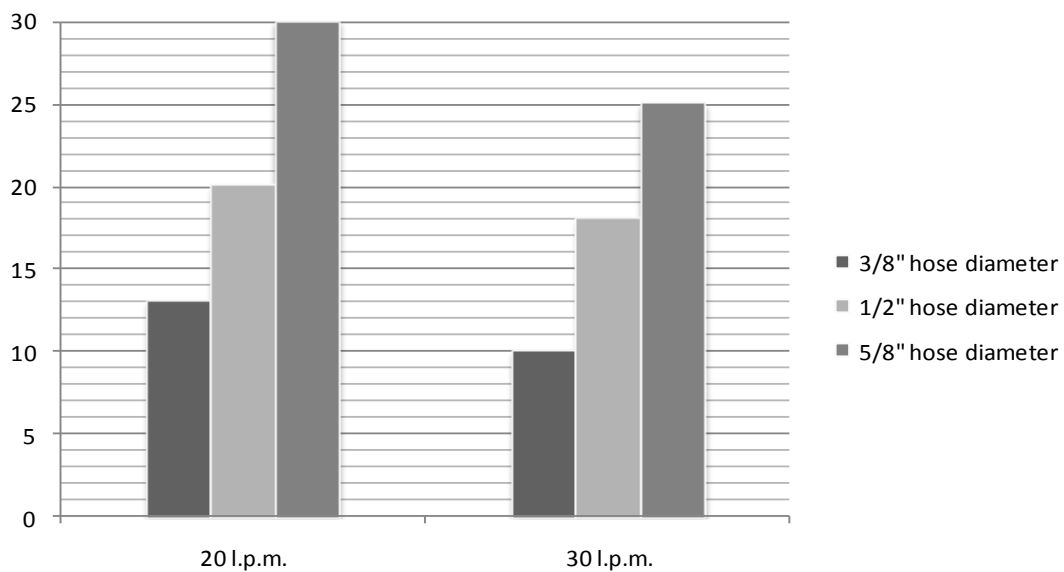
- Slip udløsergrebet

## Tekniske data

|  |                               |
|--|-------------------------------|
| <b>Vægt hammer</b>                               | 9,9 kg                        |
| <b>Servicevægt inkl. spidsmejsel og slanger</b>  | 12,7 kg                       |
| <b>EHTMA kategori</b>                            | C                             |
| <b>OliefLOW</b>                                  | 20 l.p.m. (5,3 g.p.m.)        |
| <b>Arbejdstryk nominelt</b>                      | 100 bar (1450 psi)            |
| <b>Max. indstilling trykbegrænsningsventil</b>   | 160 bar (2320 psi)            |
| <b>Max. returtryk</b>                            | 15 bar (220 psi)              |
| <b>Slagfrekvens</b>                              | 2100 1/min.                   |
| <b>Slagenergi</b>                                | 22 Joule                      |
| <b>Max. olietemperatur</b>                       | 70° C                         |
| <b>Akkumulator fyldetryk</b>                     | 40 bar (580 psi)              |
| <b>Nødvendig kølekapacitet</b>                   | 2 kW                          |
| <b>Vibrationsniveau 3 akset (ISO 20643)</b>      | 9,6 m/s <sup>2</sup> (140 dB) |
| <b>Usikkerhed (K)</b>                            | 1,4 m/s <sup>2</sup> (123 dB) |
| <b>Lydtrykniveau L<sub>PA</sub> 1 m</b>          | 93 dB                         |
| <b>Lydeffektniveau L<sub>WA</sub> garanteret</b> | 105 dB                        |
| <b>Mejselstørrelse standard</b>                  | 19x50 mm                      |

# Ydelsesoversigt

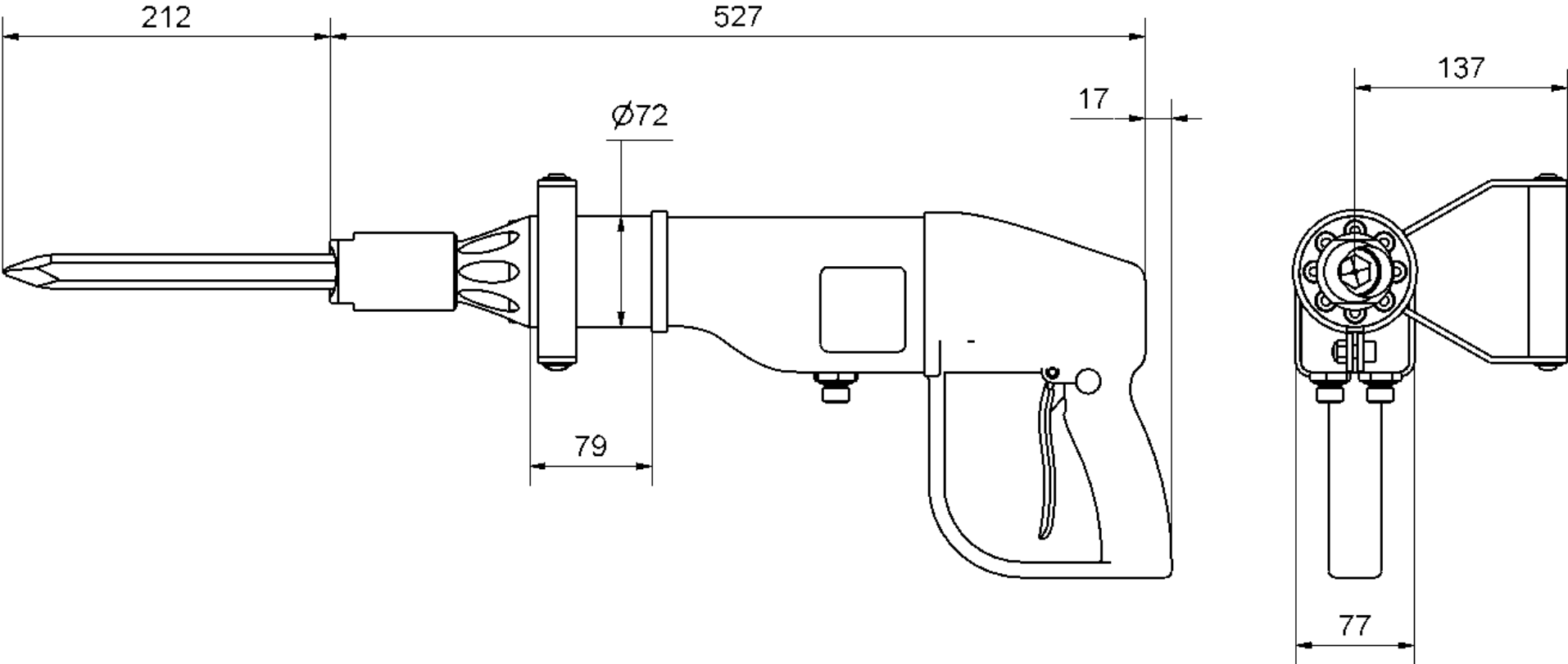
**All HYCON breakers**  
**Maximum length of different sizes of hoses**



Pressure from power pack: 150 bar., Flow: 20 l.p.m., zero elevation, 2 set couplings per 10 m hose.



# Dimensioner



## Tilslutning til hydrauliske drivkilder

Hammeren kan tilsluttes forskellige hydrauliske drivkilder, som f.eks. gravemaskiner, lastbiler, læssemaskiner, kommunalkøretøjer, traktorer m.v. samt naturligvis HYCON drivstationer, som er designet til at sikre Deres nye HYCON hammer de optimale driftsforhold.

Det er vigtigt, at hammeren ikke udsættes for en oliemængde og et arbejdstryk, der er højere, end hammeren er beregnet til. Se evt. hammerens typeskilt.

Oliemængden og arbejdstrykket kontrolleres ved hjælp af et prøveudstyr. Prøveudstyret skal være udstyret med trykmåler, flowmåler samt en ventil for justering af flow.

De skal sikre Dem følgende:

- at oliemængden ikke er for høj
- at arbejdstrykket ikke er for højt
- at returtrykket ikke er for højt
- at trykbegrænsningsventilen ikke er indstillet højere end 160 bar
- at slangernes indvendige diameter er stor nok (min. 1/2")
- at alle koblinger er i orden
- at drivkilden er forsynet med et oliefilter på min. 25 mikron

Slanger med for lille indvendig diameter og/eller defekte koblinger forårsager, at hammeren arbejder med forkert arbejdstryk.

Deres forhandler kan være Dem behjælpelig med at kontrollere dette.

Såfremt drivkildens ydelse er for høj:

- skal den indstilles til den korrekte ydelse
- eller De kan vælge at montere en HYCON oliestrømsdeler, som sikrer Deres hammer mod overbelastning
- eller De kan vælge en af vore HYCON drivstationer. Deres forhandler kan vejlede Dem i valget af den rette drivstation.

Er De i tvivl, kontakt da Deres forhandler eller HYCON A/S.

## Service og vedligeholdelse

| Service/Vedligeholdelse                     | Dagligt | Ugentligt | Årligt |
|---|---------|-----------|--------|
| Koblinger kontrolleres og rengøres grundigt | X       |           |        |
| Slanger kontrolleres                        | X       |           |        |
| Akkumulator kontrolleres                    |         |           | X      |

NB. Ved service/reparation er det vigtigt, at slangerne monteres korrekt. Tryk-slangen fra drivkilden skal monteres i "P" og returslangen i "T".

## Olietyper

HYCON hammeren anvender standard hydraulikolie, dvs. alle typer mineral- og bio-olie, som opfylder følgende værdier:

|                      |                 |
|----------------------|-----------------|
| Anbefalet viskositet | 20-40 cSt       |
| Tilladt viskositet   | 15-1000 cSt     |
| Viskositetsindeks    | Min. 100        |
| Temperaturområde     | -20° til +70° C |

Ved anvendelse af biologiske olier anbefales olier på rapsbasis. Andre olier kan være aggressive over for tætningerne. Er De i tvivl, kan De spørge Deres forhandler.

# EU-konformitetserklæring



**HYCON A/S**  
Juelstrupparken 11  
DK-9530 Støvring  
Denmark

Tel: +45 9647 5200  
Fax: +45 9647 5201  
Mail [hycon@hycon.dk](mailto:hycon@hycon.dk)  
[www.hycon.dk](http://www.hycon.dk)

Vi bekræfter hermed, at  
**HH10 hydraulisk hammer**  
(servicevægt 12,7 kg)  
og **HH10RV hydraulisk hammer**  
(servicevægt 12,7 kg)

**Fra serienr. 1451**

**Fra serienr. 2741**

er fremstillet i overensstemmelse med EU direktiverne 2006/42/EC og 2000/14/EC.

## **Bemyndiget organ 1585:**

AkustikNet A/S  
Frederikssundsvej 179 B  
DK-2700 Brønshøj  
Danmark

Målt lydeffektniveau: 102 dB  
Garanteret lydeffektniveau: 105 dB

HYCON A/S  
Juelstrupparken 11  
DK-9530 Støvring  
Danmark

A handwritten signature in blue ink, appearing to read "Henrik Steen".

Henrik Steen  
Direktør

21.01.2004

## **Garantibetingelser**

Vi yder 12 måneders garanti fra hammeren tages i brug – dog max. 18 måneder fra leveringsdato.

Garantien omfatter fejl, som skyldes konstruktions- eller produktionsfejl.

Fejl forårsaget af forkert betjening, forkert håndtering, manglende vedligeholdelse o.lign., er ikke dækket af garantien.

Garantien dækker de dele, som er nødvendige for reparation og det gennemsnitlige tidsforbrug for reparation.

For yderligere garantidetaljer, kontakt venligst Deres forhandler