

Betjeningsvejledning

Hydrauliske hamre

HH20•HH23•HH25•HH27

Fra serie-nr. 7600

Revideret 20.09.2019

Før brug

Vi takker for Deres valg af en HYCON hammer.

For at sikre problemfri drift og varig ydelse af Deres nye værktøj, anbefaler vi, at De læser denne betjeningsvejledning grundigt, og at De er specielt opmærksom på afsnittene om

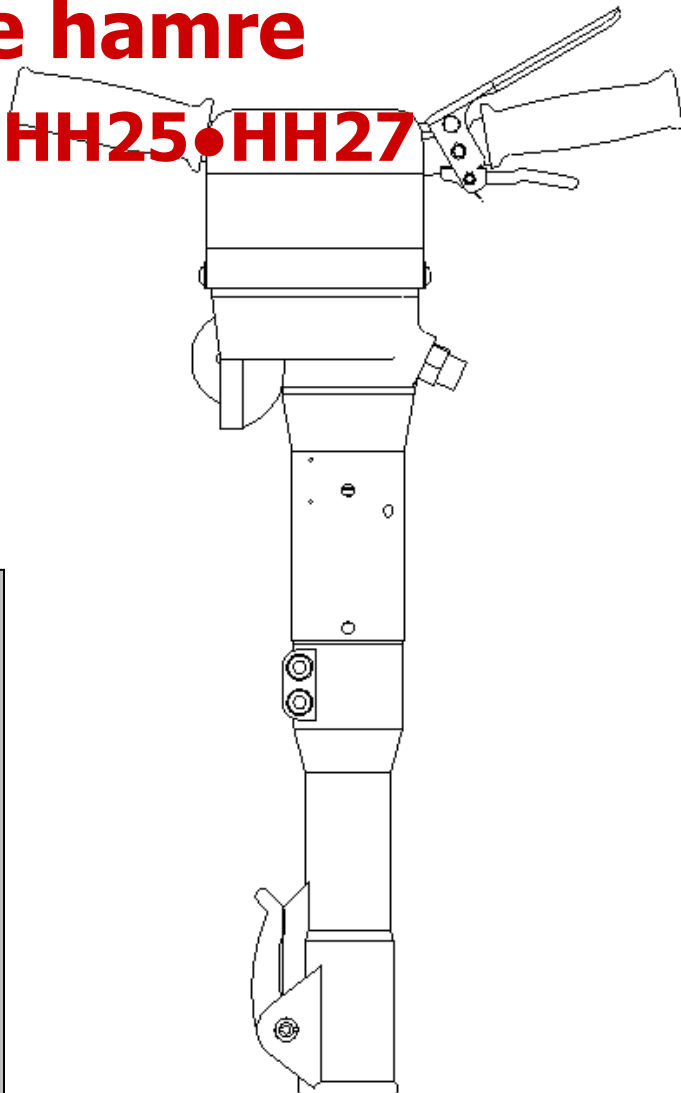
Sikkerheds- og serviceforanstaltninger

samt

Oliemængde og tryk

Vi håber, De bliver tilfreds med Deres nye HYCON hammer.

Med venlig hilsen
HYCON A/S



HYCON A/S
Juelstrupparken 11
DK-9530 Støvring
Danmark

Tel: +45 9647 5200
Fax: +45 9647 5201
Mail hycon@hycon.dk
www.hycon.dk

Indholdsfortegnelse

	Side
Sikkerhedsforanstaltninger	2
Oliemængde og tryk	4
Vibrationsniveau	4
Startanvisning	5
Tekniske data	6
Ydelsesoversigt	7
Tilslutning til hydrauliske drivkilder	8
Service og vedligeholdelse	8
Fejlfinding	9
Olietyper	10
EU-konformitetserklæring	11
Garantibetingelser	12
Reservedelslister	13

Sikkerhedsforanstaltninger

- Anvend kun hammeren i overensstemmelse med gældende regler for, hvor længe man må arbejde med hammeren på basis af dens vibrationsniveau. Længere tids arbejde med hammeren kan medføre skader på brugeren. Se afsnittet om vibrationer side 4.
- Alle HYCON hamre leveres med sikkerhedsudløser. Den må ikke afmonteres. Sørg for, at den altid er i orden.
- Vær opmærksom på nedfaldende materiale ved vandret brydning eller brydning over hovedhøjde.
- En tynd oliestråle under tryk kan trænge igennem huden. Derfor må man aldrig bruge fingrene til at kontrollere for lækager, og ansigtet må aldrig holdes hen til utætheder. Brug i stedet et stykke pap. Hvis olie er trængt gennem huden, søges straks læge.
- Hammeren må aldrig forlades, når den er sluttet til drivstationen.
- Anvend korrekt mejsel
- Før opstart af hammeren kontrolleres, at klinken er i orden, så den forhindrer mejslen i at falde ud af underparten.
- Der skal altid anvendes slanger, som er godkendt. Spørg evt. Deres forhandler. Vær opmærksom på at montere slangerne korrekt. Hammeren er mærket med "P" og "T" i ventilhuset.
- Operatøren skal sørge for, at der ikke står andre personer i nærheden, når han starter på brydningen. Flyvende stykker af det nedbrudte materiale kan forårsage alvorlig skade.
- Operatøren skal være ekstra opmærksom og forsigtig ved alle vanskelige arbejdsområder, som f.eks. stejle skrån timer og andre farlige terrænforhold. Sørg for altid at have et godt fodfæste. Prøv ikke på at række for langt med hammeren, men bevar altid et sikkert fodfæste, så balancen er i orden.
- Operatøren skal være grundigt instrueret i brugen af hammeren eller være under opsyn af en kvalificeret instruktør.
- Operatøren skal altid bruge sikkerhedsbriller, høreværn, hjelm og sikkerhedssko, når hammeren betjenes.
- Brug aldrig hammeren i nærheden af strømførende ledninger. Undersøg, om der er skjulte eller nedgravede installationer, før arbejdet påbegyndes.

- Bær aldrig løsthængende tøj, da dette kan vikles ind i hammerens bevægelige dele.
- Inspektion eller rengøring af hammeren, udskiftning af mejsel og frakobling af slanger må aldrig foretages, mens hammeren er tilsluttet den hydrauliske drivkilde, da utilsigtet aktivering af hammeren kan forårsage alvorlig skade.
- Tilslut altid slanger til hammeren, før drivkilden startes. Vær sikker på, at alle koblinger er tætte.
- Hammeren må ikke betjenes, hvis oliens temperatur er over 70 C°. Drift ved højere temperaturer kan betyde, at hammeren bliver varmere end normalt og at operatøren derfor kan brænde sig på den.
- For at undgå person- og materialeskader skal alt reparations-, vedligeholdelses- og servicearbejde udføres af autoriserede og behørigt uddannede personer.

VIGTIGT

- En hammer, der ikke er i brug, skal altid opbevares på et rent og tørt sted.
- Prøv ikke at udføre et job med en hammer, der er for lille til formålet.
- Hold mejslen skarp for maksimal hammerydelse. Sørg for at mejslen er spids og ikke rund.
- Hammeren må aldrig betjenes uden mejsel, eller hvis hammeren ikke holdes mod arbejdsfladen, idet dette kan resultere i overbelastning af hammeren.
- Sørg altid for, at hammerens labels og advarselsskilte er læselige.
- Brug altid slanger, koblinger og reservedele i øvrigt som anbefalet af HYCON A/S.
- Reparationer må kun udføres af erfarent personel.
- Sørg for, at alle koblinger er rengjorte før tilslutning.
- Det hydrauliske kredsløb skal altid være afbrudt, når hammeren kobles til eller fra. Sker dette ikke, er der risiko for skader på lynkoblingerne eller overophedning af det hydrauliske system.

Oliemængde og tryk

Deres nye HYCON hammer er konstrueret til en bestemt oliemængde, et bestemt arbejdstryk og et maksimalt tryk. Et for højt olieflow og/eller et for højt tryk medfører en overbelastning af hammeren og betyder, at Deres nye HYCON hammer ikke vil have den tilsigtede levetid, samt at Deres service- og reparationsomkostninger vil være for høje.

Det er vigtigt, at De kontrollerer, at hammeren ikke arbejder med et større olieflow end den er beregnet til, samt at arbejdsstrykket er korrekt, og at det maksimalt tilladte tryk ikke kan overskrides.

På side 6 finder De en komplet oversigt over de tekniske data, og på side 8 finder De en vejledning over tilslutning til hydrauliske drivkilder, samt hvordan De sikrer, at hammeren ikke overbelastes.

HYCON hamrene fås både som 20 l.p.m. og 30 l.p.m. modeller. Det er angivet på typeskiltet, hvilken model det er.

Vibrationsniveau

Der foreligger mange undersøgelser af risikoen for at pådrage sig såkaldte "hvide fingre" som følge af brug af værktøjer med et højt vibrationsniveau. Håndholdte el-, motor-, luft- samt hydrauliske hamre hører under denne kategori.

For at mindske risikoen for skader er der fastlagt vejledende tider for maksimal daglig brug, hvilket minimerer risikoen, hvis tiderne overholdes.

Det er derfor vigtigt for producenter af håndholdte hamre, at disse har et meget lavt vibrationsniveau.

Hos HYCON er det en vigtig del af vort idegrundlag at beskytte vore brugere i form af et lavt vibrationsniveau.

Deres nye HYCON hammer har derfor et håndtag, som er designet til det lavest mulige vibrationsniveau, selv om hammeren har en høj ydelse. På alle HYCON hamre monterer vi som standard vore bedste vibrationsdæmpede håndtag for at beskytte Dem som bruger.

Vi oplyser gerne mere om den vejledende daglige brugstid, såfremt De måtte ønske det.

Startanvisning

START

- Indsæt en mejsel
- Tilslut slangerne - rengør koblingerne før tilslutning
- Sæt drivkilden på "ON"
- Udløs sikkerhedsudløseren
- Tryk udløsergrebet ned mod håndtaget
- Arbejd altid retvinklet på materialet, og bryd ikke større stykker end at materialet brydes hurtigt. Sker dette ikke, er hammeren for lille til opgaven, eller der forsøges brudt for store stykker.

STOP

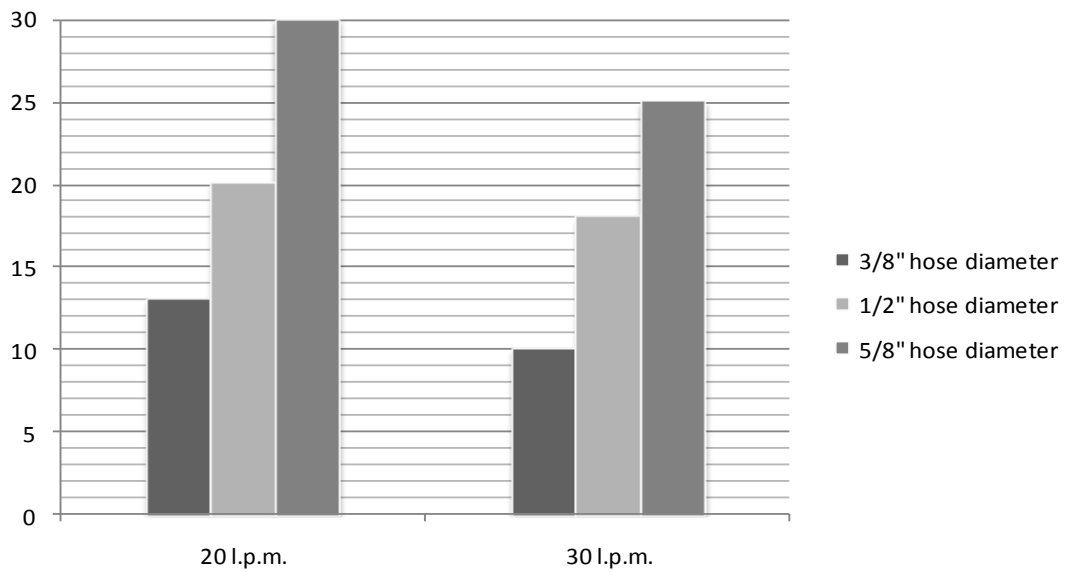
- Slip udløsergrebet
- Sikkerhedsudløseren låser automatisk udløsergrebet igen

Tekniske data

		HH20	HH23		HH25		HH27
		20 l.p.m.	20 l.p.m.	30 l.p.m.	20 l.p.m.	30 l.p.m.	30 l.p.m.
Vægt hammer	kg	22,0	23,4	23,5	25,3	25,8	27,4
Servicevægt inkl. spidsmejsel og slanger	kg	25,3	26,7	26,8	29,9	30,2	32,0
EHTMA kategori		C	C	D	C	D	D
OliefLOW	l.p.m.	20	20	30	20	30	30
Arbejdstryk	Bar	110	120	120	120	120	130
Max. indstilling Trykbegrænsningsventil	Bar	160	160	160	160	160	160
Max. returtryk	Bar	15	15	15	15	15	15
Slagfrekvens	1/min.	1560	1380	1380	1380	1380	1260
Slagenergi	Joule	60	85	95	85	95	105
Max. olietemperatur	C°	70	70	70	70	70	70
Akkumulator Fyldetryk	Bar	50	50	50	50	50	60
Nødvendig kølekapacitet	kW	2	2	3	2	3	3
Vibrationsniveau 3 akset (ISO 20643)	m/s ² (dB)	6,8 (137)	8,0 (138)	8,0 (138)	9,4 (139)	9,4 (139)	10,7 (141)
Usikkerhed (K)	m/s ² (dB)	1,2 (122)	1,3 (122)	1,3 (122)	1,4 (123)	1,4 (123)	1,6 (124)
Lydtrykniveau (L_{PA}) 1 m	dB	94	96	96	96	96	98
Lydeffektniveau (L_{WA}) garanteret	dB	106	108	108	108	108	110
Mejselstørrelse standard	mm	25x108	25x108	25x108	32x160	32x160	32x160
Mejselstørrelser på forespørgsel	mm	28x152 32x152 32x160	28x152 32x152 32x160	28x152 32x152 32x160	28x152 32x152 32x160	28x152 32x152 32x152	28x152 32x152

Ydelsesoversigt

All HYCON breakers
Maximum length of different sizes of hoses



Pressure from power pack: 150 bar., Flow: 20 l.p.m., zero elevation, 2 set couplings per 10 m hose.

Tilslutning til hydrauliske drivkilder

Hammeren kan tilsluttes forskellige hydrauliske drivkilder, som f.eks. gravemaskiner, lastbiler, læssemaskiner, kommunalkøretøjer, traktorer m.v. samt naturligvis HYCON drivstationer, som er designet til at sikre Deres nye HYCON hammer de optimale driftsforhold.

Det er vigtigt, at hammeren ikke udsættes for en oliemængde og et arbejdstryk, der er højere, end hammeren er beregnet til. Se evt. hammerens typeskilt. Oliemængden og arbejdstrykket kontrolleres ved hjælp af et prøveudstyr. Prøveudstyret skal være udstyret med trykmåler, flowmåler samt en ventil for justering af tryk.

De skal sikre Dem følgende:

- at oliemængden ikke er for høj
- at arbejdstrykket ikke er for højt
- at returtrykket ikke er for højt
- at overtryksventilen ikke er indstillet højere end 160 bar
- at slangernes indvendige diameter er stor nok (min. 1/2")
- at alle koblinger er i orden
- at drivkilden er forsynet med et oliefilter på min. 25 mikron

Slanger med for lille indvendig diameter og/eller defekte koblinger forårsager, at hammeren arbejder med forkert arbejdstryk. Deres forhandler kan være Dem behjælpelig med at kontrollere dette.

Såfremt drivkildens ydelse er for høj:

- skal den indstilles til den korrekte ydelse
- eller De kan vælge at montere en HYCON oliestrømsdeler, som sikrer Deres hammer mod overbelastning
- eller De kan vælge en af vore HYCON drivstationer. Deres forhandler kan vejlede Dem i valget af den rette drivstation.

Er De i tvivl, kontakt da Deres forhandler eller HYCON A/S.

Service og vedligeholdelse

Service/Vedligeholdelse	Dagligt	Ugentligt	Årligt
Koblinger kontrolleres og rengøres grundigt	X		
Slanger kontrolleres	X		
Akkumulator kontrolleres			X

NB. Ved service/reparation er det vigtigt, at slangerne monteres korrekt. Trykslangen fra drivkilden skal monteres i "P" og returslangen i "T", som er afmærket på ventilhuset

Fejlfinding

Inden fejlfinding påbegyndes, kontrolleres, at drivkilden yder det korrekte olieflow, og at trykbegrænsningsventilen er indstillet korrekt. Følg anvisningerne i værksteds-håndbogen for drivkilden.

Problem	Årsag	Løsning
Hammeren starter ikke, og der opbygges ikke tryk i p-slangen	Udløsermekanismen påvirker ikke udløserstemplet korrekt	Demonter håndtagskappe, og kontroller og juster funktion.
Hammeren starter ikke, og der opbygges tryk i p-slangen	Slagstempel sidder fast i cylinder	Underparten er spændt for hårdt. Rivninger mellem cylinder og slagstempel. Poler eller udskift komponenter.
	Lynkobling defekt	Kontroller lynkobling
	Olietilførslen sker til T-porten	Byt rundt på koblings-slangerne
Mejslen falder ud under drift	Klinke og stift er slidte	Udskift dele
	Mejselbøsning slidt	Udskift dele
	Forkert mejseldimension	Kontroller
Hammeren kører ujævnt	Urenheder i hydraulikolien	Udskift olie og oliefilter
	For lav oliestand i drivkilden	Påfyld hydraulikolie
	Forkert mejseldimension eller slidt mejselbøsning	Kontroller
Dårlig ydelse	Intern lækage	Demonter ventilhus og udskift O-ringe
	Olieflow fra drivkilde passer ikke til hammer	Kontroller olieflow
	For lavt tryk i akkumulator	Påfyld kvælstof
	Membran defekt	Udskift
	Lynkobling defekt	Kontroller lynkobling
	Returtryk for højt	Kontroller drivkilde/slanger
	For lille slangediameter	Kontroller slanger

Olietyper

HYCON hamrene anvender standard hydraulikolie, dvs. alle typer mineral- og bio-olie, som opfylder følgende værdier:

Anbefalet viskositet	20-40 cSt
Tilladt viskositet	15-1000 cSt
Viskositetsindeks	Min. 100
Temperaturområde	-20° til +70° C

Ved anvendelse af biologiske olier anbefales olier på rapsbasis. Andre olier kan være aggressive over for tætningerne. Er De i tvivl, kan De spørge Deres forhandler.

EU-konformitetserklæring



HYCON A/S
Juelstrupparken 11
DK-9530 Støvring
Denmark

Tel: +45 9647 5200
Fax: +45 9647 5201
Mail hycon@hycon.dk
www.hycon.dk

Vi bekræfter hermed, at

Fra serienr.

HH20 hydraulisk hammer (servicevægt 25,3 kg)	7600
HH23 hydraulisk hammer (servicevægt 26,7 kg)	7600
HH25 hydraulisk hammer (servicevægt 29,9 kg)	7600
HH27 hydraulisk hammer (servicevægt 32,0 kg)	7600

er fremstillet i overensstemmelse med EU direktiverne 2006/42/EC og 2000/14/EC.

Bemyndiget organ 1585:

AkustikNet A/S
Frederikssundsvej 179 B
DK-2700 Brønshøj
Danmark

	HH20	HH23	HH25	HH27
Målt lydeffektniveau:	104 dB	107 dB	106 dB	107 dB
Garanteret lydeffektniveau:	106 dB	108 dB	108 dB	110 dB

HYCON A/S
Juelstrupparken 11
DK-9530 Støvring
Danmark

A handwritten signature in blue ink, appearing to read "Martin Møller".

Martin Møller
Direktør

20.09.2019

Garantibetingelser

Vi yder 12 måneders garanti fra hammeren tages i brug – dog max. 18 måneder fra leveringsdato.

Garantien omfatter fejl, som skyldes konstruktions- eller produktionsfejl.

Fejl forårsaget af forkert betjening, forkert håndtering, manglende vedligeholdelse o.lign., er ikke dækket af garantien.

Garantien dækker de dele, som er nødvendige for reparation og det gennemsnitlige tidsforbrug for reparation.

For yderligere garantidetaljer, kontakt venligst Deres forhandler