

Betjeningsvejledning

HPP18E Hydraulisk drivstation

30 l.p.m. fra serienr. 17437
40 l.p.m. fra serienr. 17210

Før brug

Vi takker for Deres valg af en HYCON drivstation.

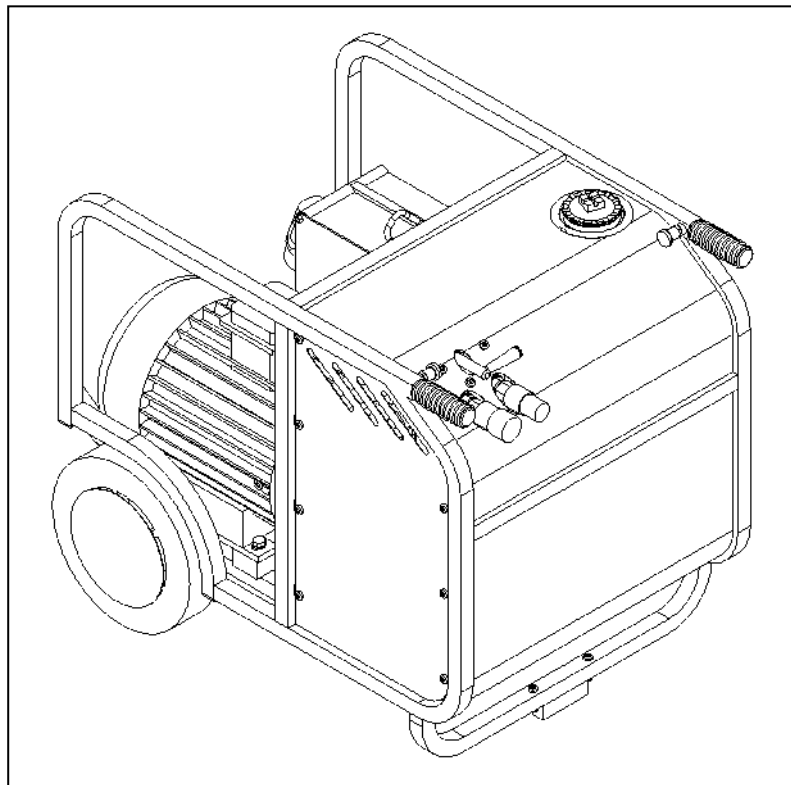
Vi gør opmærksom på, at drivstationen leveres uden hydraulikolie, og De skal derfor påfylde hydraulikolie inden opstart.

For at sikre problemfri drift og varig ydelse af Deres nye drivstation, anbefaler vi, at De læser denne betjeningsvejledning grundigt, og at De er specielt opmærksom på afsnittene om

Sikkerheds- og service foranstaltninger

Vi håber, De bliver tilfreds med Deres nye HYCON drivstation.

Med venlig hilsen
HYCON A/S



HYCON A/S
Juelstrupparken 11
DK-9530 Støvring
Danmark

Tel: +45 9647 5200
Fax: +45 9647 5201
Mail hycon@hycon.dk
www.hycon.dk

Indholdsfortegnelse

	Side
Sikkerhedsforanstaltninger	2
Påfyldning af hydraulikolie	2
Tekniske data.....	3
El-diagrammer	4
Startanvisninger	6
Service, vedligeholdelse og hydrauliske indstillinger	8
Olietyper	8
EU-konformitetserklæring	9
Garantibetingelser	10
Reservedelsliste.....	11

Sikkerhedsforanstaltninger

1. Brug altid høreværn. Drivstationen opfylder EU's støjkrav, men ved daglig, længerevarende drift, er der risiko for høreskader.
2. Tilslut altid slanger før start.
3. Sørg for, at der ikke kommer snavs i elboks, ledninger og stikdåser.
4. Sluk altid for motoren, når drivstationen ikke er i brug eller ved udførelse af service.
5. Start aldrig motoren uden sideplader.
6. Betjening af drivstationen, når der ikke er tilsluttet et værktøj, og når håndtaget står på "ON", kan føre til overophedning og skader på drivstationen.
7. Det anbefales at bruge en kran, når drivstationen skal løftes ud af et køretøj.
8. Trykbegrænsningsventilen er sat til 160 bar fra fabrikken. Må ikke indstilles højere.
9. Brug altid filtre med by-pass. Brug af filtre uden by-pass kan medføre sprængning af hydraulikslanger og filterlåg.

Påfyldning af hydraulikolie

- For påfyldning af hydraulikolie løsnes filterlåget øverst på drivstationen
- Herefter tages filterindsatsen ud (se foto) og der kan nu fyldes olie på. Når der kan ses olie i bunden af filterenheden, er der olie nok på.
- Filterindsatsen sættes i igen, låget monteres, og drivstationen er nu klar til brug.

Vær opmærksom på, at ved tilkobling af nye forlængerslanger, vil der skulle påfyldes 2 liter olie mere. Derfor skal drivstationen efterfyldes, hvis der tilkobles nye slanger.



Tekniske data

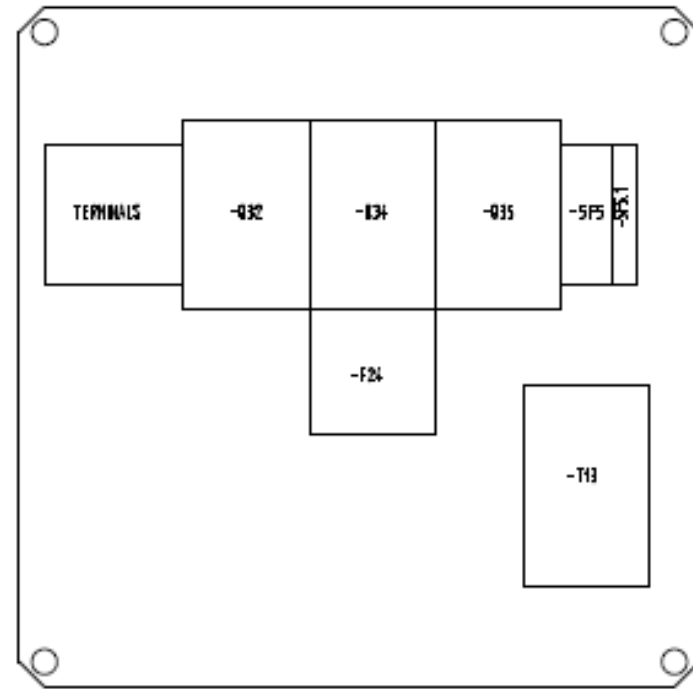
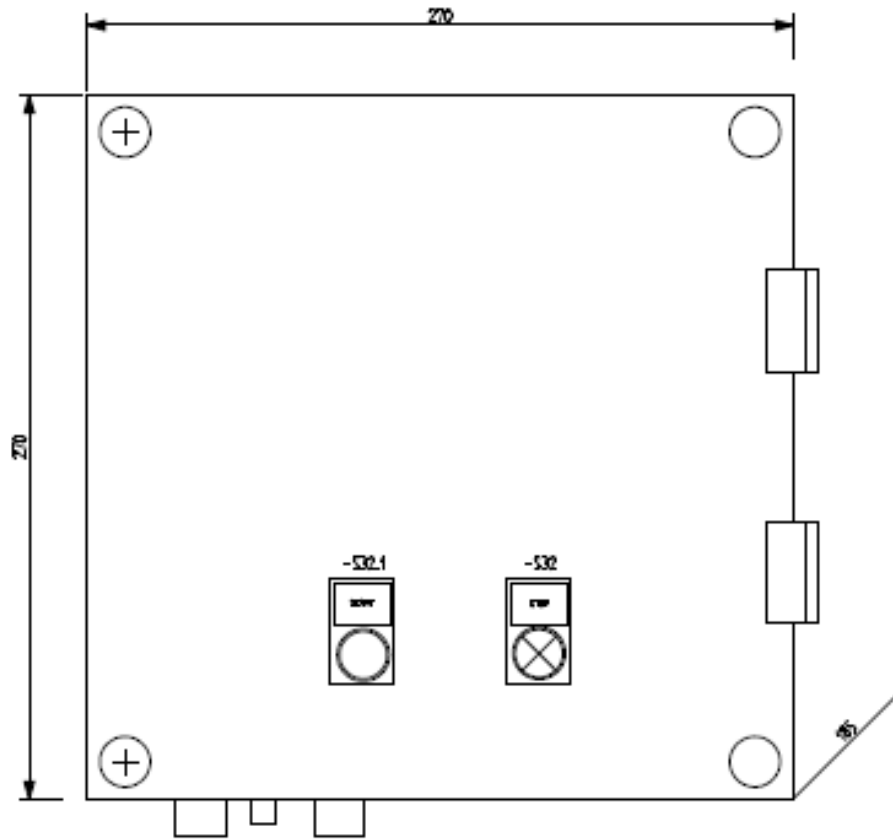
Hydraulik

HYCON drivstationen HPP18E med åbent center leveres i to modeller i henhold til EHTMA kategorierne D og E, med en ydelse på enten 30 l.p.m. eller 40 l.p.m. ved 138 bar. HYCON drivstationen er fuldt ud tilstrækkelig til drift af de almindeligt forekommende europæiske værktøjer.

Drivstationen er monteret med en trykbegrænsningsventil for at undgå et for højt tryk. Desuden beskytter den meget effektive luftkøling drivstationen mod overophedning.

Olieflow	
Ved 2900 r.p.m	30 l.p.m.
Ved 2900 r.p.m	40 l.p.m.
Arbejdstryk nominelt	120 bar
Trykbegrænsningsventil	Indstillet til 160 bar
Pumpe	Tandhjulspumpe
Olietemperatur	Max. 70° C
Tankkapacitet hydraulikolie	Min. 8 liter/max. 11 liter
Hydraulisk system kompl.	Max. 12 liter
Filtersystem (filterindsats)	25 Mikron med by-pass
Motor	El-motor 11 kW, 3x400 V, 50 Hz
Motorrotation	Mod uret (set fra ventilator på oliekoeler)
Sikring min.	25 Amp. ved 30 l.p.m. 35 Amp. ved 40 l.p.m.
Tæthedsklasse	IP55 motor og el-boks
Lydeffektniveau, garanteret L_{WA}	98 dB
Nominal tryk	103 bar
Nominal flow	40 l.p.m.
Mål (LxBxH)	805x625x695 mm
Vægt, uden hydraulikolie	128 kg

Komponentendiagramm



Startanvisninger

Se venligst startanvisningen på drivstationens el-boks.

- Start:**
- Kontrollér hydraulikolie på skueglas
 - Tilslut slanger og værktøj
 - Tryk på den grønne knap
 - Hvis motorens omløbsretning er forkert, skal faserne i stikdåsen vendes om ved hjælp af en skruetrækker
 - Sæt håndtaget på "ON"

- Stop:**
- Sæt håndtaget på "OFF"
 - Tryk på "STOP" knappen

Anlægget er ikke udstyret med et automatisk fasevendesystem. Hvis motorens omløbsretning er forkert, skal faserne i stikdåsen vendes om ved hjælp af en skruetrækker. Se også ovenfor under "Start".



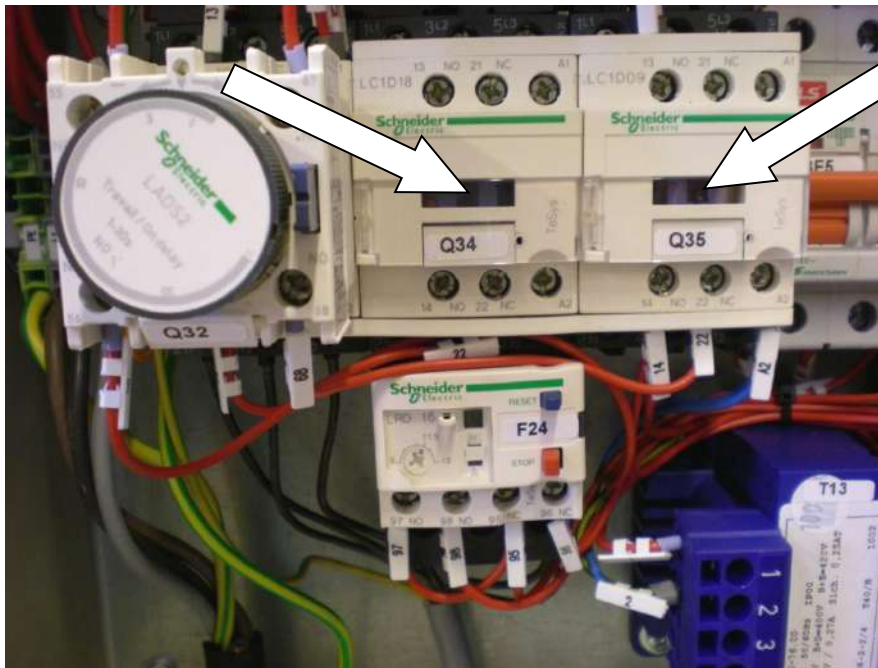
Motorens omløbsretning: mod uret (set fra ventilator på oliekoeler)



Kortslutning

Hvis motoren stopper på grund af kortslutning (vand), funktionsfejl osv., kan det være nødvendigt at nulstille sikringen i relæet.

1. Åbn elboksen
2. Åbn de klare beskyttelsesruder på relæerne (Q34 og Q35)
3. Tryk de blå sikringer ind for at nulstille relæerne (se billedet)



Service, vedligeholdelse og hydrauliske indstillinger

Service/Vedligeholdelse	Dagligt	Ugentligt	Årligt
Hydraulikolie	Kontrollér		1 x udskiftning
Hydraulisk oliefilter *)			1 x udskiftning
Kontrollér slanger		(spænd evt. efter)	

*) brug kun filtre med by-pass

Hydrauliske indstillinger

Kontrollér arbejdstrykket ved hjælp af prøveudstyr. Prøveudstyret skal være udstyret med trykmåler, flowmåler samt en ventil for justering af tryk.

Trykbegrænsningsventilen sidder på ventilblokken i højre side.

1. Tilslut prøveudstyret, start drivstationen og sæt håndtaget på "ON". Derefter lukkes ventilen på prøveudstyret – trykmåleren skal vise 160 bar.

Indstil trykbegrænsningsventilen ved at løsne kontramøtrikken og skrue justerskruen ind eller ud. "Ind" øger trykket, og "ud" formindsker trykket.

Spænd kontramøtrikken igen efter indstilling.

2. Når trykbegrænsningsventilen er indstillet korrekt, skal arbejdstrykket sættes til 100 bar ved hjælp af ventilen på prøveudstyret. Ved 100 bar kontrolleres, at olieflowet er korrekt i henhold til de tekniske data.

Kan korrekt tryk/flow ikke opnås i henhold til ovennævnte instruktioner, skal justeringen af drivstationen gentages. Er tryk/flow da stadig ikke korrekt, er pumpen defekt og skal udskiftes.

Olietyper

HYCON drivstationer anvender standard hydraulikolie, dvs. alle typer mineral- og bioolie, som opfylder følgende værdier:

Anbefalet viskositet	20-40 cSt
Tilladt viskositet	15-1000 cSt
Viskositetsindeks	Min. 100
Temperaturområde	-20° til +70° C



EU-konformitetserklæring

HYCON A/S
Juelstrupparken 11
DK-9530 Støvring
Denmark

Tel: +45 9647 5200
Fax: +45 9647 5201
Mail hycon@hycon.dk
www.hycon.dk

Vi bekræfter hermed, at
HPP18E hydraulisk drivstation
(med 11 kW EI-motor)

30 l.p.m. fra serienr. 17437
40 l.p.m. fra serienr. 17210

er fremstillet i overensstemmelse med EU direktiverne:
2006/42/EC
2000/14/EC
2006/95/EC

Notified Body 2914:
Sweco Danmark A/S
Ørestads Boulevard 41
2300 København S
Danmark

Garanteret lydeffektniveau: 98 dB

HYCON A/S
Juelstrupparken 11
DK-9530 Støvring
Danmark

A handwritten signature in blue ink, appearing to read "Martin Møller".

Martin Møller
Direktør

22.04.2022

Garantibetingelser

Vi yder 12 måneders garanti fra maskinen tages i brug – dog max. 18 måneder fra leveringsdato.

Garantien omfatter fejl, som skyldes konstruktions- eller produktionsfejl.

Fejl forårsaget af forkert betjening, forkert håndtering, manglende vedligeholdelse o.lign., er ikke dækket af garantien.

Garantien dækker de dele, som er nødvendige for reparation og det gennemsnitlige tidsforbrug for reparation.

For yderligere garantidetaljer, kontakt venligst Deres forhandler.