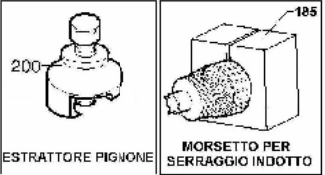


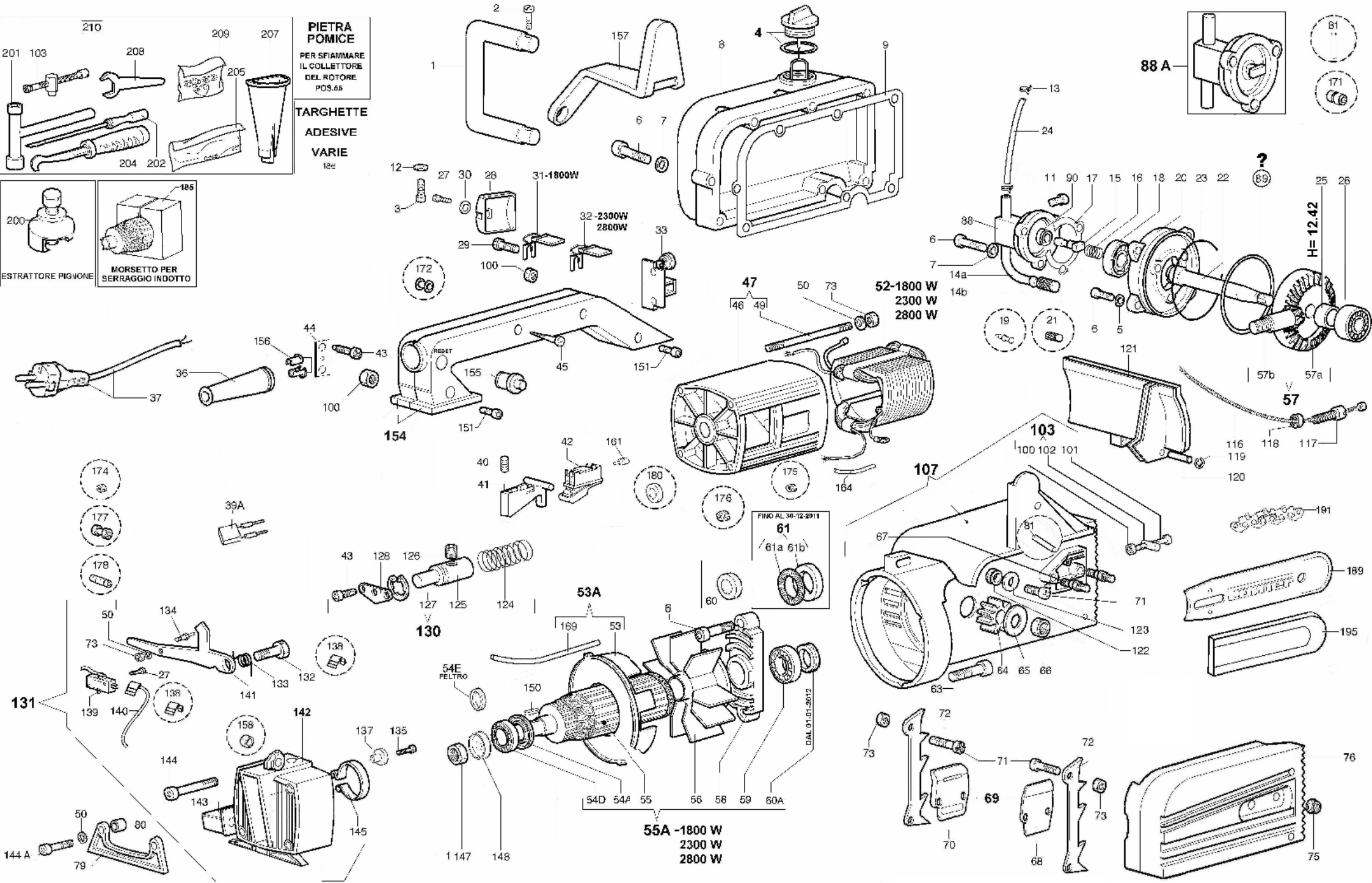
**PIETRA POMICE**  
 PER SFIAMMARE  
 IL COLLETTORE  
 DEL ROTORE  
 POS.65

**TARGHETTE  
 ADESIVE  
 VARIE**  
 182



**ESTRATTORE PIGNONE**

**MORSETTO PER  
 SERRAGGIO INDOTTO**



**APRILE 2013**

**ELETTROSEGA COMER S.p.A 2000 GIRI E21F-E23F-E28F**  
 PER MATERIALE EDILE

**ELETTROSEGA COMER S.p.A 5000 - 8500 GIRI E51 1800W - 2300W - 2800W**  
 PER LEGNO

COMER

VIA STORCHI, 8 LOC. S.TOMASO  
42011 BAGNOLO IN PIANO (RE)

## Listino E21 / E23 EDILIZIA

Pos.	Articolo	Descrizione
001	EE20-0001C	MANICO IN ALLUMINIO E21-E51
002	NORM-046-01	VITE T.C.E.I. M6X25 ZINCATA BIANCA
003	NORM-426	VITE T.C.E.I. M6X35
004	EE21-0036	TAPPO SERBATOIO OLIO COMPLETO E21
005	NORM-090-05	RONDELLA DENTELLATA M 5
006	NORM-305	BRUGOLA M5X16 TF-E21
007	70001080	RONDELLA IN RAME
008	EE20-0008	CARTER OLIO
009	EE20-0009	GUARNIZIONE CARTER OLIO
011	EE20-0011	VITE PISTONCINO POMPA
012	NORM-038	RONDELLA PIANA F.6,4X12,5X1,6
013	EE21-0050	CLIP D.6-8 X TUBO OLIO E21-AQS
014	EE21-0031	TUBO PESCA OLIO
014	EE20-0014B	PESCA OLIO IN PLASTICA E21-E23-E51
015	EE20-0015	PISTONCINO POMPA OLIO CAMME MINORATO O CAMME MAGGIORATO
016	EE20-0016	MOLLA PER PISTONCINO
017	EE20-0017	GUARNIZIONE POMPA OLIO
018	NORM-036-07	CUSCINETTO 6203/2RS
020	EE20-0020	SUPPORTO POMPA OLIO
022	EE20-0022	ALBERO CORONA
023	NORM-377	ANELLO O-RING D.79X1,78
024	EE20-0014A	TUBO MANDATA OLIO D.6,5 D.3,5X120
025	EE20-0025	DISTANZIALE CORONA D.21X15,2XH12,45 E21
026	NORM-039-06	CUSCINETTO 6202 2RS X ALBERO TF-E21

027	NORM-369	VITE M3X14 PER COPERCHIO SPAZZOLE TF-E21
028	TF20-086	COPERCHIO PROTEZIONE SPAZZOLE TF-E21
029	NORM-320	VITE T.C.C.I. M4X10 X SPAZZOLA TF-E21-E51
030	EE21-0029	RONDELLA VITE COPERCHIO SPAZZOLE
031	TF20-084	SPAZZOLA TF-E21-E23
032	EE21-0026	SPAZZOLA E28 SPECIALE 2800W
033	TF20-081	PORTA SPAZZOLE E21-TF
036	TF20-052	PASSACAVO E21-TF
037	EE20-0037	CAVO 2X1,5 2MT D.9MM C/SPINA E21-E51-TF
039	EE51-0001	ANTIDISTURBO A SCATOLINO 033MF X E51-E43-E21-TF
040	EE20-0040	MOLLA PER LEVA DI SICUREZZA
041	EE20-0041	LEVA DI SICUREZZA INTERRUTTORE
042	NORM-045-05	INTERRUTTORE 230 V. TF-6A-W1400
043	NORM-017	VITE A.F.I.C. 3,5X13
044	EE20-0044	PLACCHETTA BLOCCACAVO E21-TF
045	NORM-371	VITE AUTOFILETTANTE PER MANICO 4,2X25
047	EE20-0047	SCATOLA STATORE CON PRIGIONIERI E21
049	NORM-079	PRIGIONIERO M5X86 TF-E21.
050	NORM-144	RONDELLA PIANA F.5,5X10X1
052	EE20-0052	STATORE 230V E21-E51 1800W
052	EE20-0053	STATORE 230V E21-E51 2300W
053	EE21-0028	SCHERMO PLASTICO + PROTEZIONE CAVO E21
054	EE21-0054E	FELTRO ANTIPOLVERE D.27,5X18X2
054	EE20-0054A	DISCHET. PROT.METALLICO E21-TF = TF20-112
054	NORM-069-01	CUSCINETTO FAG INDOTTO 6001/2RS C3 TF-E21
055	EE20-0055A	INDOTTO C/CUSC. E21 1800W
055	EE20-0056A	INDOTTO C/CUSC. E23 2300W (E51 1800)
056	TF20-067	VENTOLA E21-TF

057	EE20-0057	PIGNONE E CORONA 2000 GIRI E21-TF
058	TF20-015	SUPPORTO FISSAGGIO ROTORE E21-TF
059	NORM-065-02	CUSCINETTO FAG INDOTTO 6003 2RS C3 E21-TF
060	TF20-064	BOCCOLA A PRESSIONE TF20-E21 (NUOVO TIPO 2012)
061	EE20-0061	RONDELLA PIU' FELTRO E21-TF
061	TF20-062	FELTRO 30X22X6 E21-TF
063	NORM-400	BRUGOLA AUTOFILETTANTE 4,8X50
064	EPIG-0001	PIGNONE PER CATENA 404 PER E21
064	EPIG-0006	PIGNONE PER CATENA P.3/8 E51 LEGNO
065	EE20-0065	RONDELLA PIGNONE 10X40X2
066	NORM-095-01	DADO ESAGONALE M10X1 SX. PER PIGNONE
067	NORM-373	PRIGIONIERO M8X41 SERRAGGIO BARRA
068	EE21-0042	GUIDA CATENA ESTERNO DX
069	EE20-0069	COPPIA LAMIERA GUIDA CATENA
070	EE21-0041	GUIDA CATENA INTERNO SX CON ASOLA
071	NORM-374	VITE A CROCE M5X14
072	EE20-0072	ARTIGLIO
073	NORM-050	DADO AUTOBLOCCANTE M5 TF-E21
075	NORM-376	DADO FLANGIATO M8 PER CARTER COPRICATENA
076	EE20-0076	CARTER COPRICATENA
079	EE20-0079	PIEDE APPOGGIO MACCHINA (OPTIONAL)
080	EE20-0079A	DISTANZIALE PER PIEDINO OTTONE E21
088	EE20-0088A	POMPA OLIO COMPLETA CAMME MINORATO O CAMME MAGGIORATO PER TUFO
089	EE20-0023	RALLA DI RASAM. D.87X81X0,1 E 0,2
090	NORM-381	ANELLO PARAOLIO D.6X12X2 X POMPA
100	NORM-059	DADO AUTOBLOCCANTE M6X6
103	EE20-0103	TENDICATENA COMPLETO
107	EE21-0062	SCATOLA CORONA COMPLETA DI TENDICATENA E PRIGIONIERI
116	EE21-0001	CAVO DI SGANCIO FRENO

117	EE21-0002	REGISTRO CAVO FRENO
118	NORM-756	DADO M6 H6 8,8 UNI 5587-68
119	1000-197	ANELLO PER SPINA FISS.PARAMANO
120	EE21-0003	SPINA FISSAGGIO PARAMANO 6X65
121	EE21-0004	PARAMANO PER FRENO
122	EE21-0005	BOCCOLA GUIDA CAVO FRENO
123	NORM-143	RONDELLA PIANA F.5X20X1,5
124	EE21-0006	MOLLA PER SGANCIO FRENO
125	EE21-0007	MORSETTO A PERNO CAVO FRENO
126	EE21-0008	GRANO M3X4 UNI 5927 X MORSETTO FRENO
127	EE21-0009	ANELLO SEEGER X SGANCIO FRENO
128	EE21-0010	FLANGIA DI FERMO SGANCIO FRENO
130	EE21-0011	ASSIEME SGANCIO FRENO
131	EE21-0012	SCATOLA FRENO COMPLETA DI RIARMO
132	EE21-0013	BULLONE SPECIALE LEVA X SCATOLA FRENO
133	EE21-0014	MOLLA PER LEVA FRENO
134	EE21-0015	PERNO AGGANCIAMENTO NASTRO SCATOLA FRENO
135	NORM-371-01	VITE 4X25 X SCATOLA FRENO
136	EE21-0016	BOCCOLA NASTRO FRENO 6X4,3
137	EE21-0044	RONDELLA A TAZZA X NASTRO FRENO (DISTANZIALE)
138	EE21-0047	FASTON NON ISOLATO A 90° PER MICRO
139	EE21-0017	MICRO PER FRENO
140	EE21-0045	CAVO CON FASTON A 90° X MICRO
141	EE21-0018	LEVA PER FRENO
142	EE21-0019	SCATOLA FRENO NUDA
143	EE21-0020	POMELLO ROSSO RIARMO FRENO
144	NORM-236-01	BRUGOLA M5X50 X SCATOLA FRENO
145	EE21-0021	NASTRO FRENANTE

147	NORM-416-01	DADO ESAGONALE M10X1,5X6 X DISCO FRENO
148	EE21-0022	DISCO FRENO
150	EE21-0024	CHIAVETTA 4X4X10
151	NORM-046-02	VITE T.C.E.I. M6X30 IMPUGNATURA
154	EE21-0025	IMPUGNATURA IN PLASTICA DX+SX
155	EACC-0148D	MOTOPROT.TERMICO 1800/2300W APERTURA 135 gradi
156	TF20-051	BLOCCACAVO E21-TF (SINGOLO)
157	EE21-0063	PROTEZIONE ISOLANTE IN GOMMA
158	EE21-0049	BOCCOLA SCATOLA FRENO
164	EE21-0053	GUAINA ISOLANTE PVC D.5 NERA 15 CM.
169	EE21-0051A	PROTEZIONE X CAVO FRENO CM. 12
195	EACC-0290A	PROTEZIONE BARRA CE ROSSA
195	EACC-0290B	PROTEZIONE BARRA CM43
195	EACC-0290C	PROTEZIONE BARRA CM53
200	EE20-0100	ESTRATTORE PIGNONE COMPLETO
201	NORM-378	CHIAVE A TUBO 13X17
202	NORM-379	CACCIAVITE
204	EACC-0005	RASCHIETTO
205	EE20-0105	BUSTA IN POLIETILENE
206	EE20-0106	BUSTA ATTREZZI COMPLETA CON ESTRATTORE
207	EE20-0107	IMBUTO CON FILTRO
208	NORM-483-06	CHIAVE FISSA 13
209	ECAT-0005	BUSTINA KIT RIPARAZIONE 404